

Zehnder Außenwandgitter

Technische Spezifikation für Außen- und Fortluftanschluss



Allgemein

Das Zehnder Außenwandgitter kann für den Einsatz in der Außen- und Fortluft eingesetzt werden. Es wird an der Außenwand montiert und ist dank der abnehmbaren Frontblende einfach zu reinigen und warten.



Außenwandgitter

Nutzen

- einfache Montage
- optisch schönes Design
- maximaler Schutz dank Kleintierschutzgitter und Regenschutz durch optimale Lamellenstellung
- einfache Wartung dank guter Reinigungs- und Revisionsmöglichkeit

Artikelnummern

Bezeichnung	Artikelnummern
Außenwandgitter DN 125	990 430 250
Außenwandgitter DN 150	990 430 580
Außenwandgitter DN 160	990 430 584
Außenwandgitter DN 180	990 430 582
Außenwandgitter DN 200	990 430 585

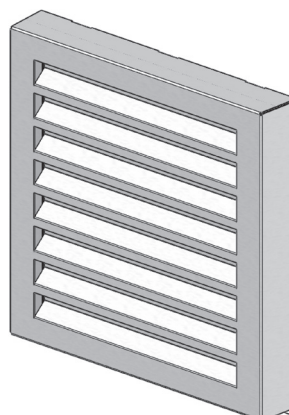
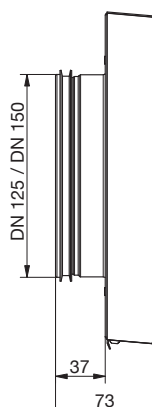
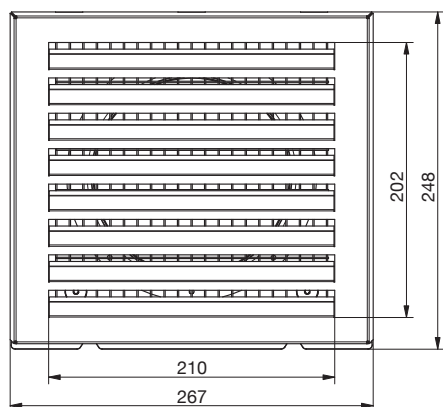
Zubehör	L (mm)	D (mm)	Artikelnummern
ComfoPipe Compact Rohr 125	1000	155 / 125	990 328 690
ComfoPipe Compact Rohr 160	1000	190 / 160	990 328 693
ComfoPipe Compact Rohr 200	1000	230 / 200	990 328 696
ComfoPipe Plus Rohr 160	1000	246 / 160	990 328 700
ComfoPipe Plus Rohr 200	1000	286 / 200	990 328 720

Ausschreibungstext

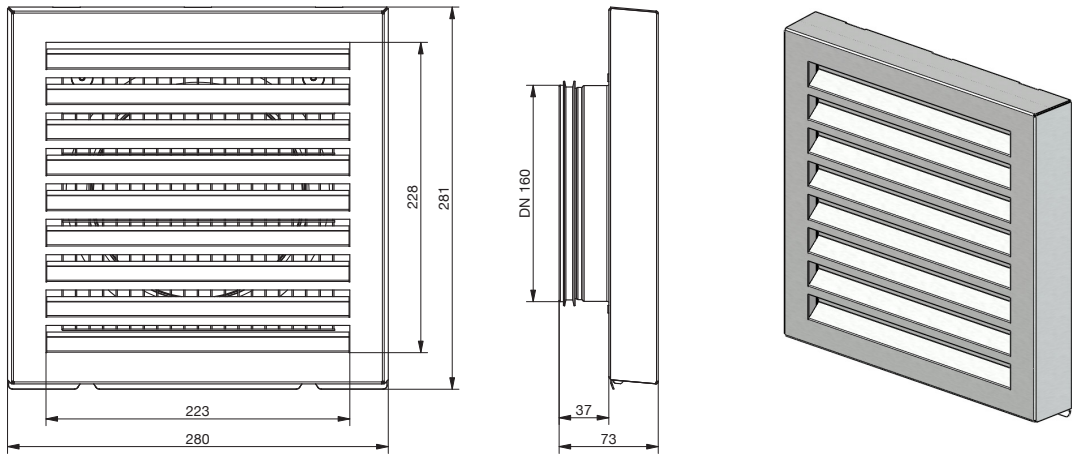
Das Außenwandgitter ist für den Wandeinbau geeignet und mit Rohranschlußstutzen DN 125/150/160/180/200 ausgestattet. Die Lamellen sind aus Edelstahl und mit einem Kleintierschutzgitter mit Maschenweiten 10 mm versehen. Durch die abnehmbare Frontblende ist eine Revisionsbarkeit und Reinigung jederzeit möglich. Die Befestigung erfolgt verdeckt innerhalb des Gehäuses. Wanddurchführungen für Außen- und Fortluft sind gedämmt (dampfdiffusionsdicht) auszuführen. Wir empfehlen die Verwendung von Zehnder ComfoPipe Compact oder Zehnder ComfoPipe Plus als gedämmte Wanddurchführung.

Maßskizzen

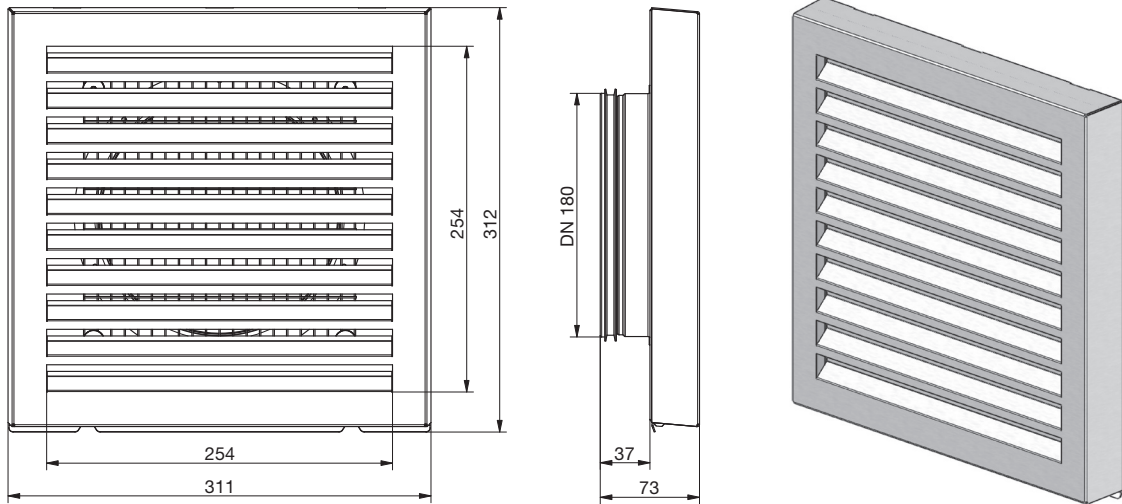
DN 125 / 150



DN 160



DN 180



DN 200

