

Zehnder ComfoFond-L Q

Soolvee-maasoojusvaheti tehniline kirjeldus



Eelised

Soolvee-maasoojusvaheti Zehnder ComfoFond-L Q on loodud kasutamiseks koos mugavusventilatsiooniseadmega Zehnder ComfoAir Q350/450/600. Suure mõjuteguriga seade tagab suurima mugavuse ja selle paigaldamiseks läheb vaja vähe ruumi. Talvel soojendab seade külma välisõhku eelnevalt, vältides jäätumist.

Seetõttu töötab ventilatsiooniseade ComfoAir Q suurepäraselt ka külmakraadide korral. Suvel reguleerib maasoojusvaheti ComfoFond-L Q välisõhu temperatuuri ja aitab siseruumides soovitud temperatuuri hoida.



Zehnder ComfoAir Q ja
ComfoFond-L Q

Tehnilised andmed

Zehnder ComfoFond-L Q	
Kõrgus (mm) *	760
Laius (mm) *	480
Sügavus (mm) *	570
Kaal ComfoFond-L Q ST	46 kg
Kaal ComfoFond-L Q TR	47 kg
Kondensaadiühendus	180
Kondensaadiühendus	1 ¼ tolli väliskeermed 32 mm adapteriga
Soolveeühendus	DN 20 väliskeermed
Töötemperatuur	-22°C kuni + 45°C
Toitepinge	220/230 V AC, 50/60 Hz, 1 faas
Kaitseklass	IP 44
Minimaalne elektritarve	0,06 A
Maksimaalne elektritarve	0,58 A
Minimaalne elektritarve	5 W
Maksimaalne elektritarve	70 W
Töö rõhk	1,5 bar
Vedelikumahut	5 liitrit (välja arvatud pinnasekollektori sisu)

*Korpuse mõõtmed ilma tugevdat

Omadused

- Maa taastuvenergiat kasutades säästate energiat
- Välisõhu talvine eelsoojendamine maasoojusega ja selle temperatuuri reguleerimine nii suvel kui ka talvel kannavad siseruumides hoolt hea sisekliima eest.
- Ruumi säästev ja kiire paigaldamine otse ventilatsiooniseadme kõrvale
- Lihtsa ja jätkusuutliku maasoojuse kasutamisel on elektritarve väike
- Soolveepumba energiatõhususe klass on A
- Õhuvahetus toimib ka siis, kui väljas on külmakraadid

Tootekoodid

TR = ComfoFond-L seadmele ComfoAir Q 350 /450 TR

ST= ComfoFond-L seadmele ComfoAir Q 600 ST

Kirjeldus	Tootekood
ComfoFond-L Q L TR	471 310 082
ComfoFond-L Q R TR	471 310 083
ComfoFond-L Q L ST	471 310 084
ComfoFond-L Q R ST	471 310 085
Paigaldussokkel ComfoFond-L Q TR	471 310 086
Paigaldussokkel ComfoFond-L Q ST	471 310 087
Valikukarp ComfoAir Q350/450/600	471 502 007
Kuivisifoon 5/4"	990 201 330
ComfoFond-L Q filter G4	400 100 066

Aparatuur

- Soolveepump, energiatõhususklass A
- Ohutusventiil: 3 bar
- Automaatne kiiraeraator
- Täitmiseks ja loputamiseks vajalik varustus
- Paisupaak: 2 liitrit
- Manomeeter: 0 kuni 10 bar
- Pumba ja temperatuurianduri ühendusjuhe
- Soolveetorude väliskeere DN 20

Kirjeldus

Soolvee-maasoojusvaheti Zehnder ComfoFond-L Q sobib mugavusventilatsiooniseadmega ComfoAir Q350/450/600. ComfoFond-L Q eelsoojendab talvel välisõhku, enne kui see jõuab ventilatsiooniseadmesse ja suvel reguleerib seade välisõhu temperatuuri ja eemaldab sealt üleliigse niiskuse. Seadet ComfoFond-L Q kasutatakse ventilatsiooniseadme ComfoAir Q lisaseadmena ja selle saab paigaldada ruumisäästlikult otse ventilatsiooniseadme kõrvale.

Saadetis hõlmab kõiki vajalikke hüdraulilisi osi, nagu tsirkulatsioonipump, paisupaak, täitmiseks ja loputamiseks vajalik varustus, manomeeter ja ohutusventiil. Kõik osad on eelpaigaldatud seadme ComfoFond-L Q korpusesse. Saadetis ei sisalda pinnasekollektori toru/maasondi ühendust, nende seinast läbiviimiseks vajalikke osi ega soolalahust.

Eelpaigaldatud G4 filtriklassi filter kaitseb soojusvahetit saastumise eest ja sellega võib asendada ventilatsiooniseadme välisõhufiltri. Seda filtrit on võimalik kasutada ka koos ventilatsiooniseadmesse paigaldatava õietolmufiltriga. Soolvee-maasoojusvahetit juhitakse otse koos mugavusventilatsiooniseadmega Zehnder ComfoAir Q.

Filter

Soolvee-maasoojusvaheti ComfoFond-L Q standardvarustuse hulka kuulub filtrihoidik. Saadetisega on kaasas G4 klassist jämeda tolmu filter. Seda filtrit saab väga hästi kasutada koos ventilatsiooniseadmesse paigaldatava õietolmufiltriga.

Paigaldamine

ComfoFond-L Q paistab silma selle poolest, et seda saab kompaktselt otse ventilatsiooniseadme kõrvale paigaldada. Välisõhu ühendused ja soolveetorud asuvad seadme küljel. Kui ventilatsiooniseadme sissepuhke- ja väljatõmbeõhu ühendused on vasakul poolel, siis paigaldatakse ComfoFond-L Q paremale ventilatsiooniseadme kõrvale. Kui ventilatsiooniseadme sissepuhke- ja väljatõmbeõhu ühendused on paremal poolel, siis paigaldatakse ComfoFond-L Q vasakule ventilatsiooniseadme kõrvale. Seadme saab paigaldada nii seinale, kui ka põrandale. Põrandale paigaldamiseks on vaja soovi korral pakutavaid paigaldussokleid. Kui seina mass on alla 200 kg/m² siis tuleb ComfoFond-L Q paigaldada põrandale. ComfoFond-L Q kondensaadiühendus tuleb sissetõmbe poolel asuva kuivisfooni ja vaba väljavoolu abil revoeesüsteemi ühendada.

Kasutamine

Seadet ComfoFond-L Q juhitakse sellega ühendatud ventilatsiooniseadme ComfoAir Q valikukasti (option box) kaudu. Selleks määratakse kindlaks madalaim ja kõrgeim sisselülitusemoment, mille abil juhitakse eelsoojendust ja temperatuuri reguleerimist.

Tarkvara

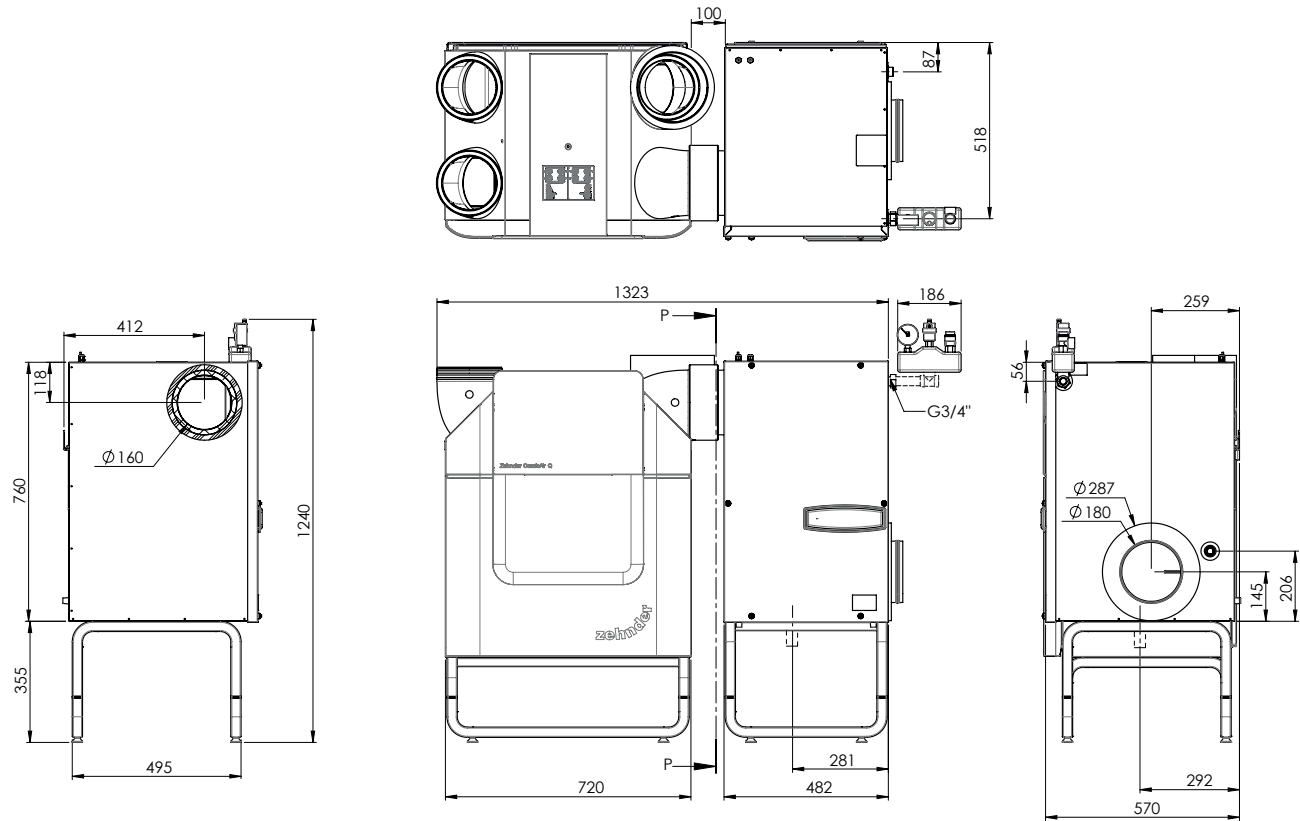
- Välisõhu maasoojusega eelsoojendamine talvel
- Sissepuhutava välisõhu temperatuuri reguleerimine suvel ja talvel tagab ruumides mõnusa sisekliima
- Ruumi säästev ja kiire paigaldamine otse ventilatsiooniseadme kõrvale
- Maasoojust kasutades on elektritarve madal
- Soolveepumba energiatõhususe klass on A
- Õhuvahetus toimib ka siis kui väljas on külmakraadid

Hooldus

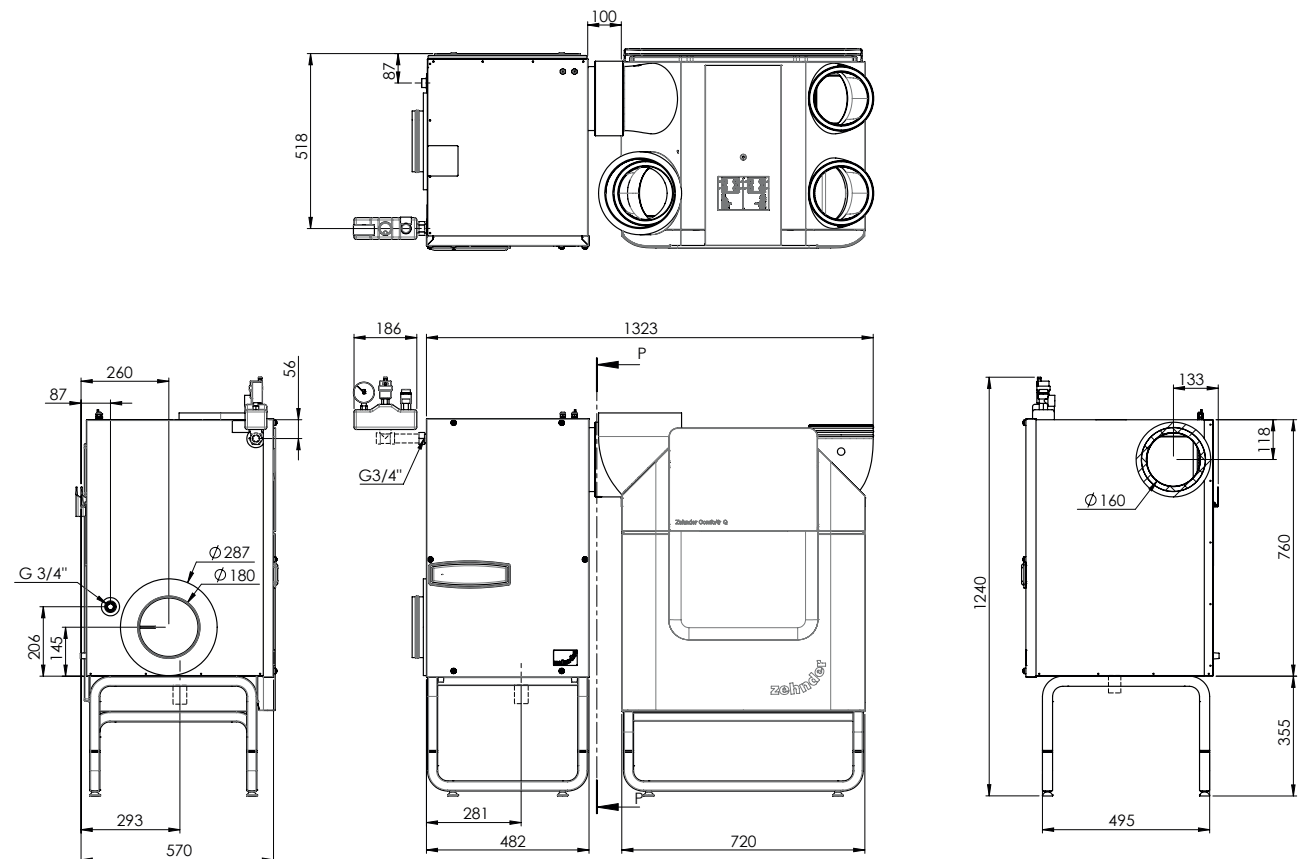
Kasutaja jaoks piirdub ComfoFond-L Q hooldus filtrite vahetamisega kord poole aasta jooksul ja soolvee rõhu kontrolliga. Regulaarset hooldust peab teostama pädev ekspert, kes puhastab soojusvaheti ja õhuga kokku puutuvad pealispinnad, teeb hüdrauliliste osade lekkekatsed ja kontrollib terve seadme toimimist. Ülejäänud vajalikud hooldustööd on kirjas seadme käsiraamatus.

Mõõtkavas joonised

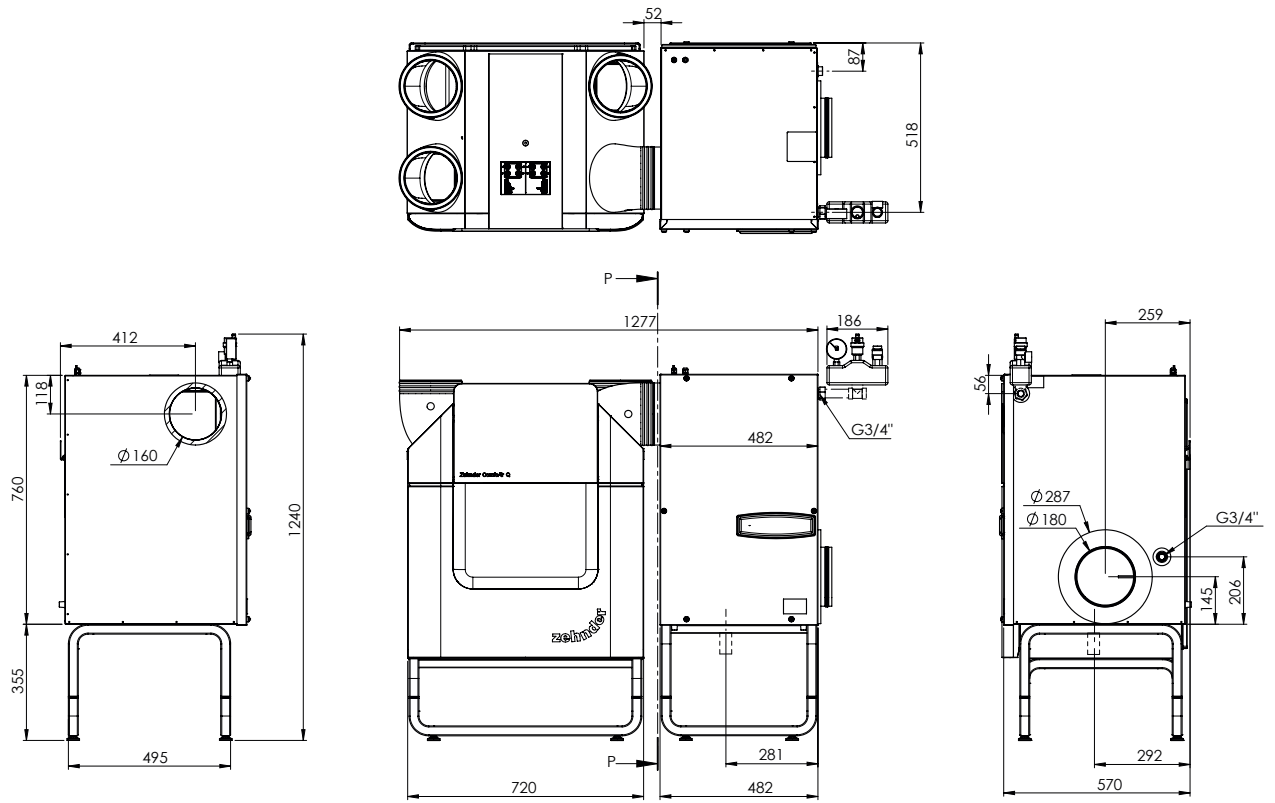
ComfoFond-L Q L TR mit ComfoPipe Plus



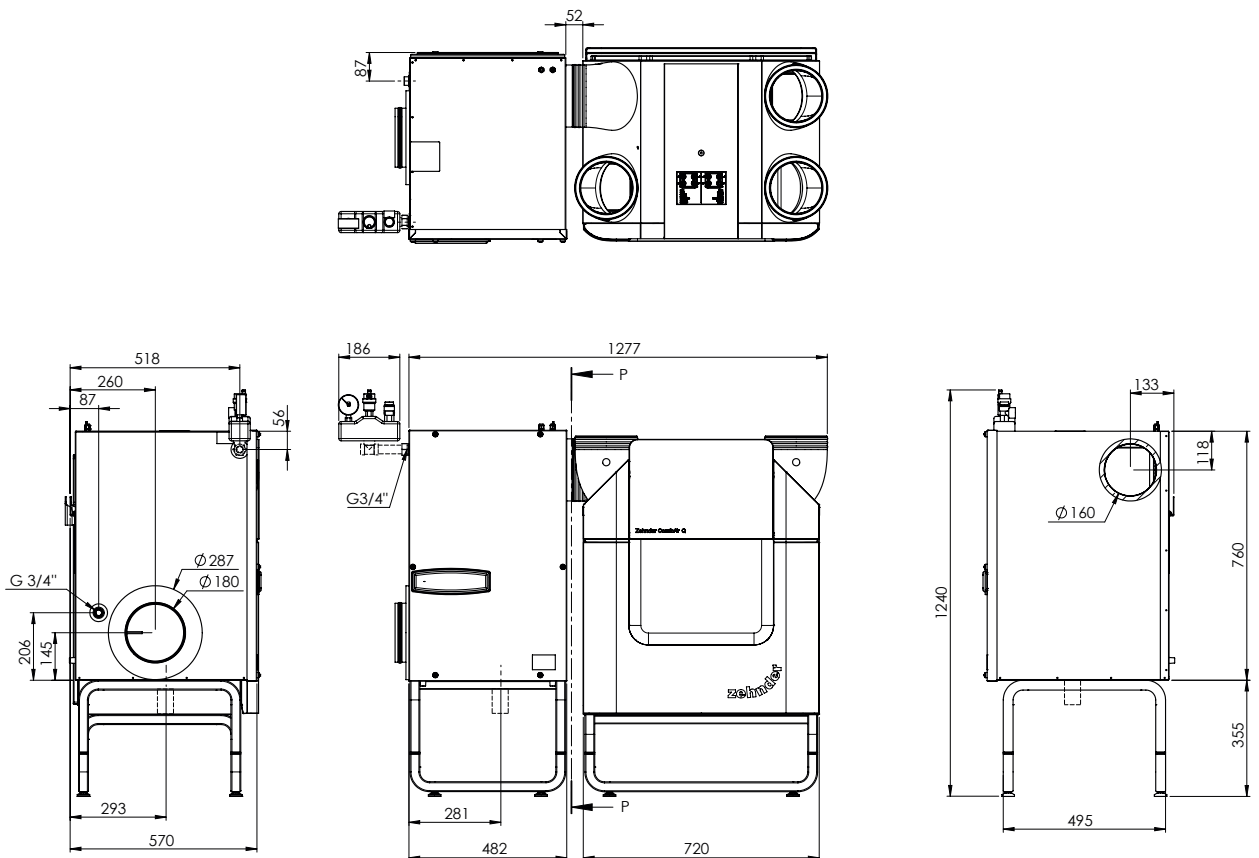
ComfoFond-L Q R TR ja ComfoPipe Plus



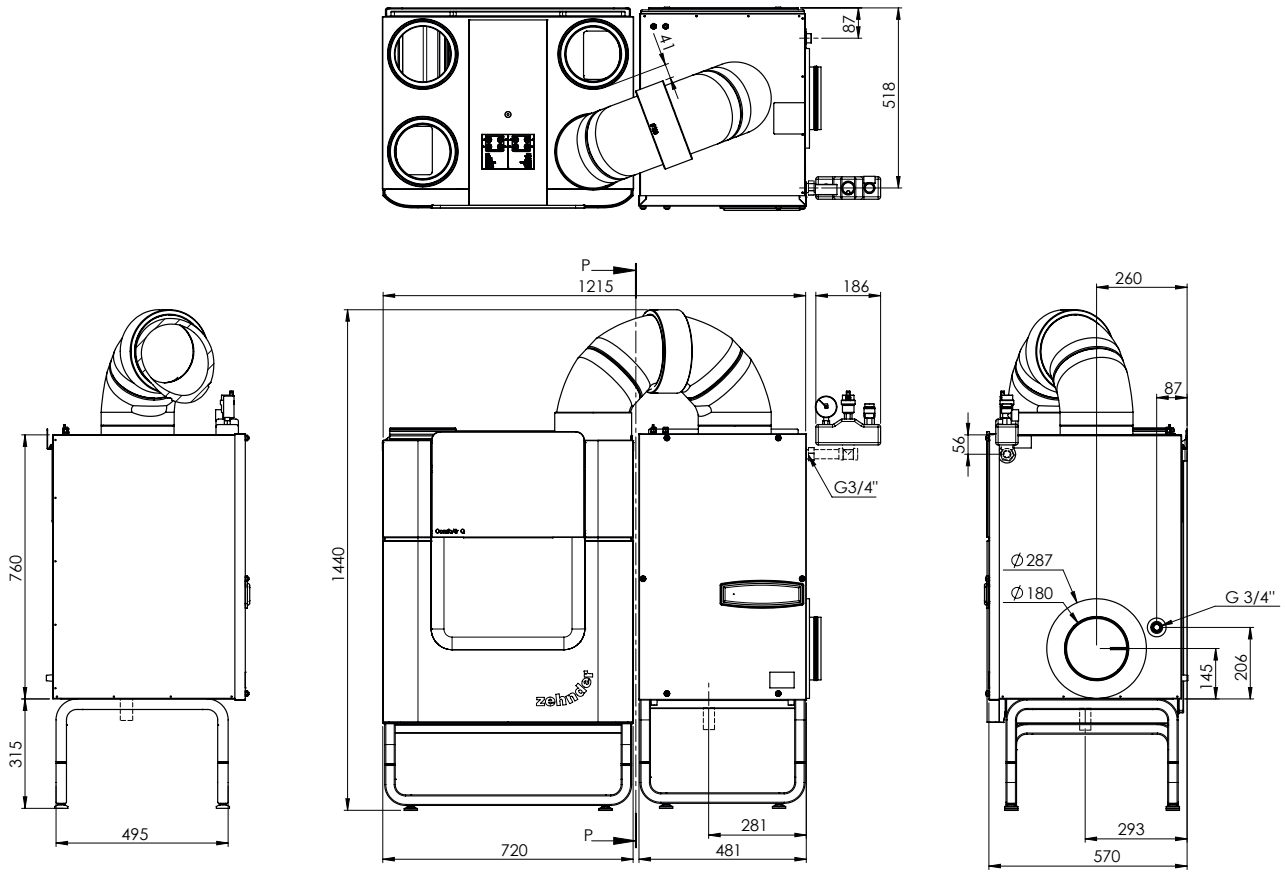
ComfoFond-L Q L TR



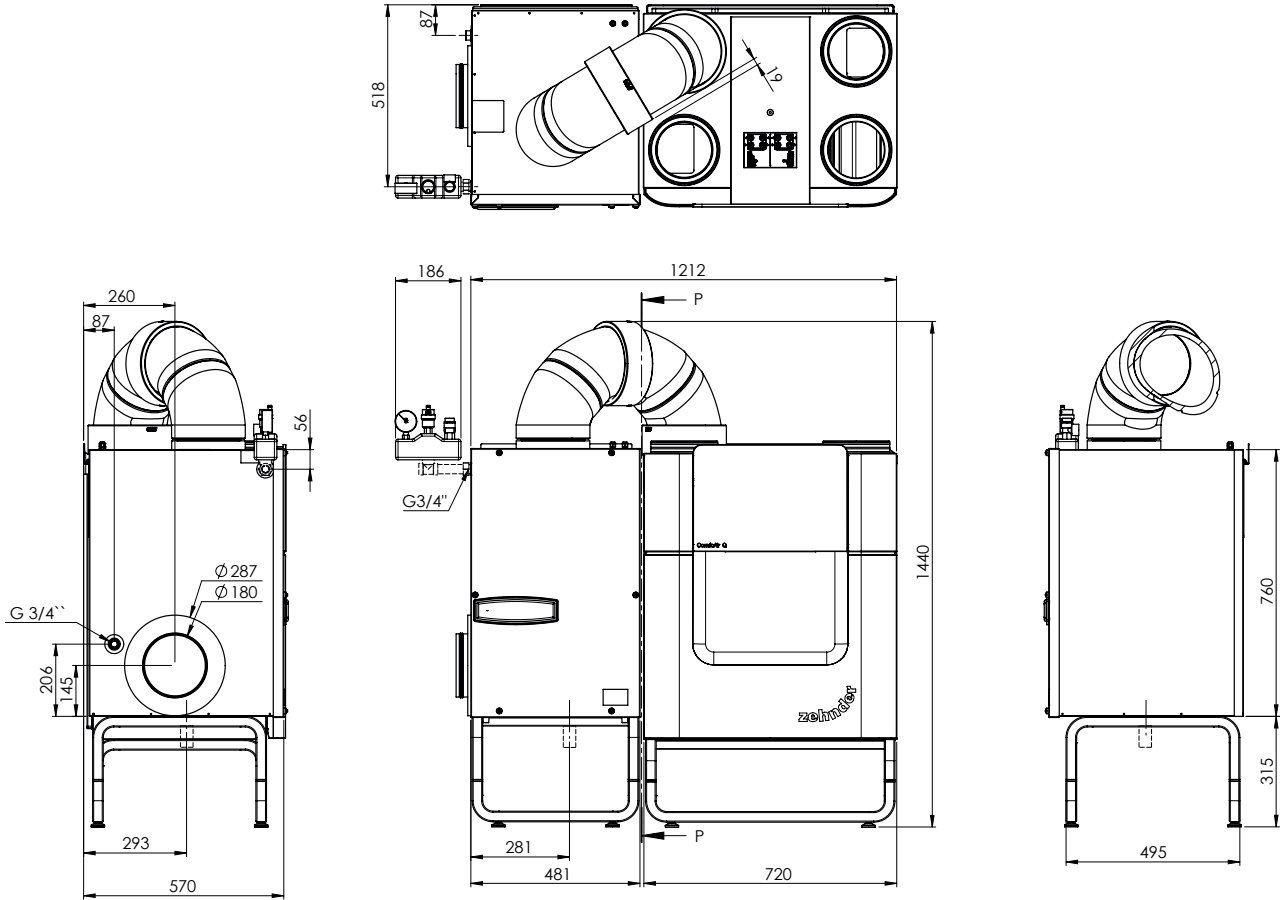
ComfoFond-L Q R TR



ComfoFond-L Q L ST

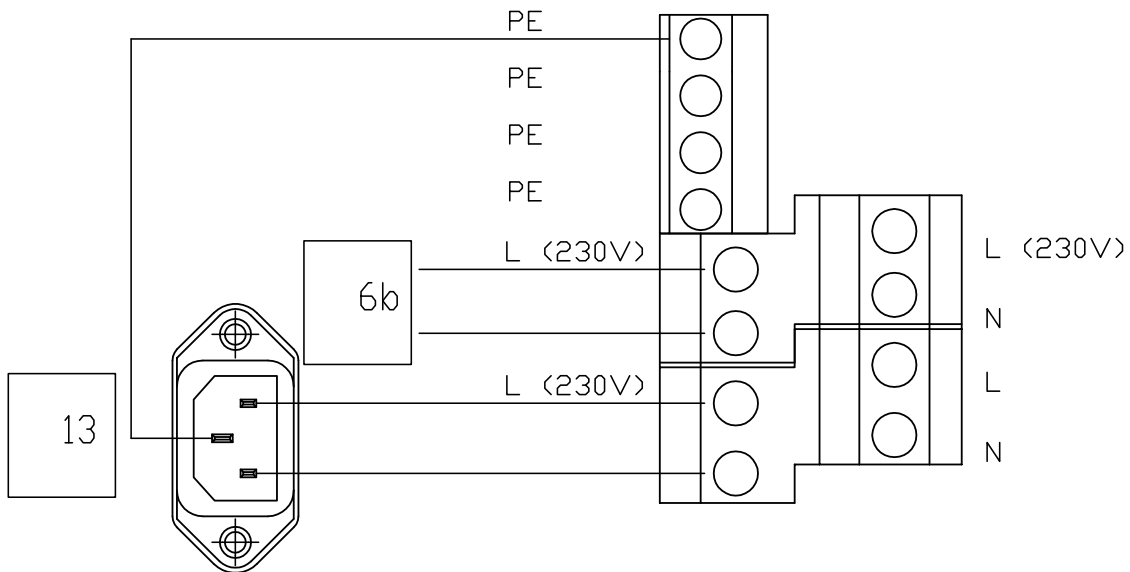
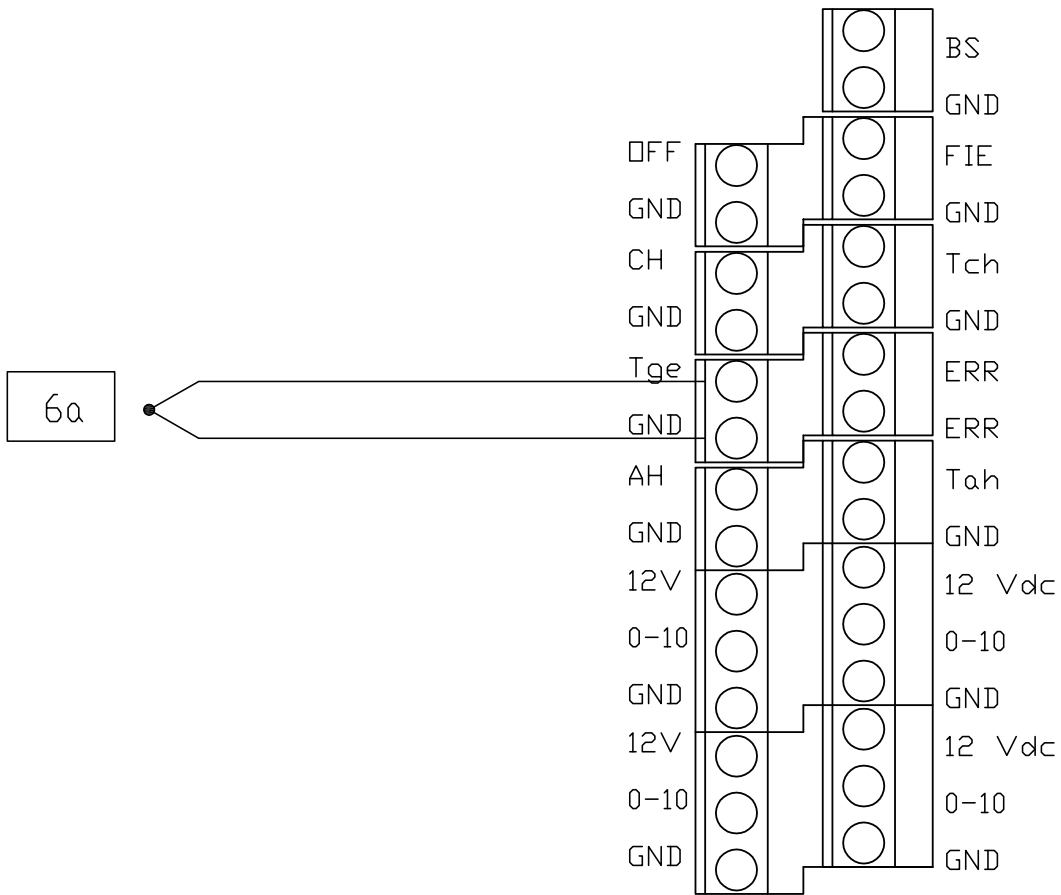


ComfoFond-L Q R ST



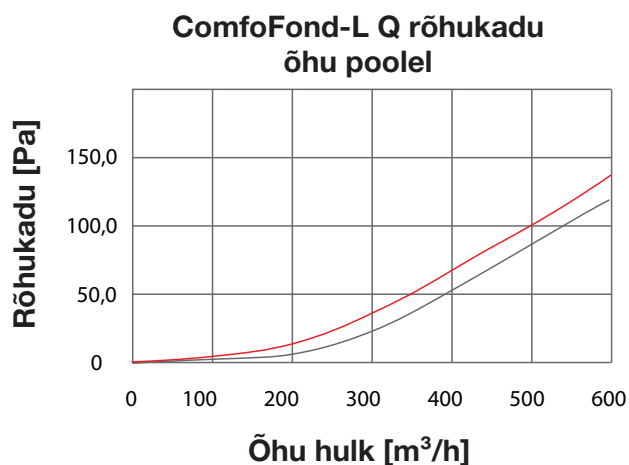
Klemmide skeem

Zehnder ComfoAir Q350/450/600



6a = ComfoFond-L Q andur
 6b = ComfoFond-L Q pump
 13 = võrguühendus

Rõhukaod ja kollektori valik



- ComfoFond-L Q filter = G4;
ComfoAir Q Filter = filtrit ei ole
- ComfoFond-L Q filter = G4;
ComfoAir Q filter = F7

Minimaalsed nõudmised välisõhu eelsoojendamiseks kasutatavale pinnasekollektorile

Zehnder ComfoAir Q350 TR

Pinnase-tüüp	Kollektori pikkus [m]	Pumba aste	Toru mõõtmed [mm]	Sisu Soolvee niiskuskaitse ca. [L]
Kuiv liiv	110	3	DN 32 / 40 x 3,7	90
Niiske liiv	70	3	DN 25 / 32 x 2,9	40
Kuiv muda	90	3	DN 25 / 32 x 2,9	50
Niiske muda	70	3	DN 25 / 32 x 2,9	40
Kuiv liivsavi	80	3	DN 25 / 32 x 2,9	40
Niiske liivsavi	70	4	DN 20 / 25 x 2,3	40
Kuiv savi	70	4	DN 20 / 25 x 2,3	40
Niiske savi	60	4	DN 20 / 25 x 2,3	30

Zehnder ComfoAir Q450 TR

Pinnase-tüüp	Kollektori pikkus [m]	Pumba aste	Toru mõõtmed [mm]	Sisu Soolvee niiskuskaitse ca. [L]
Kuiv liiv	2 x 80	3	DN 32 / 40 x 2,3	160
Niiske liiv	100	3	DN 32 / 40 x 2,3	100
Kuiv muda	120	3	DN 32 / 40 x 2,3	120
Niiske muda	100	3	DN 25 / 32 x 2,9	50
Kuiv liivsavi	110	3	DN 32 / 40 x 2,3	110
Niiske liivsavi	100	3	DN 25 / 32 x 2,9	50
Kuiv savi	110	3	DN 25 / 32 x 2,9	60
Niiske savi	90	3	DN 25 / 32 x 2,9	50

Zehnder ComfoAir Q600 ST

Pinnase-tüüp	Kollektori pikkus [m]	Pumba aste	Toru mõõtmed [mm]	Sisu Soolvee niiskuskaitse ca. [L]
Kuiv liiv	2 x 90	3	DN 32 / 40 x 2,3	180
Niiske liiv	110	3	DN 32 / 40 x 2,3	110
Kuiv muda	130	3	DN 32 / 40 x 2,3	130
Niiske muda	110	3	DN 25 / 32 x 2,9	60
Kuiv liivsavi	120	3	DN 32 / 40 x 2,3	120
Niiske liivsavi	110	3	DN 25 / 32 x 2,9	60
Kuiv savi	120	3	DN 25 / 32 x 2,9	60
Niiske savi	100	3	DN 25 / 32 x 2,9	50

Nimetatud soovituslike kollektoritega kirjeldatakse soovituslike minimaalseid nõudmisi. Kui seadme kasutuskoht ja töörežiim eeldavad suuremaid nõudmisi, siis tuleb kasutada sobivat, suurematele nõudmistele vastavat seadet. Soovitame lasta pinnast pädeval eksperdil hinnata ja lähtuda VDI 4640 juhistest pinnalähedase geotermaalenergia kasutajale. Andmed lähtuvad eeldusest, et minimaalne välistemperatuur on -20°C ja et seade paigaldatakse minimaalselt 1,2 m ja maksimaalselt 2,0 m sügavusele. Nimetatud pumba astmed on orienteeruvad väärtused, mis võivad erineda sõltuvalt sellest, kuidas ja missugused torud paigaldatakse. Pinnasekollektori torud tuleb paigaldada igas suunas üksteisest vähemalt 0,6 m kaugusele ja igas suunas vähemalt 1,0 m kaugusele veetorudest. Kollektoriväljale ei tohi püstitada rajatisi ja seda ei tohi ka ühegi materjaliga katta.

