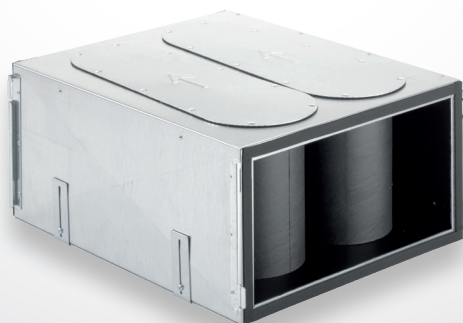
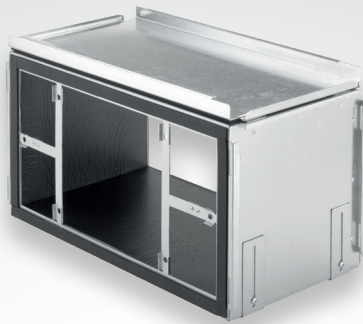


Zehnder ComfoWell 420

Mürasummutist ja jaotussüsteemist koosneva modulaarse süsteemi tehniline kirjeldus



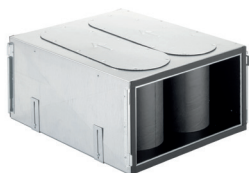
Eelised

Zehnder ComfoWell 420 on modulaarse ülesehitusega süsteem, mis koosneb mürasummutist, peentolmufiltrist, aktiivöefiltrist ja jaotuskarbist. Süsteemi laiusega 420 mm saab kasutada kaheksa ComfoTube toru ühendamiseks. Süsteem on kompaksete mõõtmetega, summutab hästi müra ja seadet on lihtne puhastada.

Torud ühendatakse otsatükkidega muhvide abil. Kõiki teisi osi on lihtne ühendada üksteise sisse libistatavate profiilide abil. Kõik osad on omavahel otse ühendatud.

Optimaalse mürasummutuse tagamiseks on võimalik paigaldada järjestikku kaks mürasummutit.

Süsteemi jaoks on olemas äärmiselt tõhusad filtrid, kuni filtri-klassini F9. Aktiivöefiltri abil saab lõhnad neutraliseerida.



ComfoWell mürasummuti



ComfoWell jaotuskarp



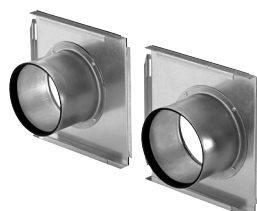
ComfoWell filtrikorpus



Paigaldusplaat



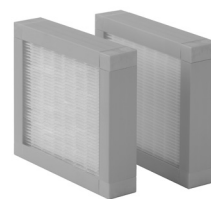
Otsaplaat



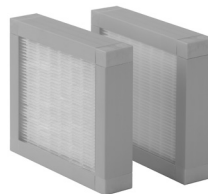
Paigalduskomplekt



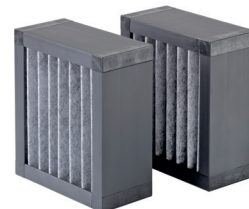
Distsantsraam



Peentolmufilter F7



Peentolmufilter F9



Aktiivöefilter FC

Tehnilised andmed

Zehnder ComfoWell 420

Korpus	tsingitud terasplekk
Vooderdus	suletud pooridega melamiinvaigu vaht
Lubatud töötemperatuur	-25 kuni +60°C
Maksimaalne õhu hulk	nimiõhutuse korral 320 m ³ /h

Omadused

Kõik ühest kohast: mürasummuti, peentfiltri, aktiivöefiltri ja jaotuskarbiga on võimalikud kõik õhu töötlemise funktsioonid

Lihtne paigaldada: kompaktsed mõõtmed ja komponentide ühendamine üksteise sisse libistatavate profiilidega

Tootekoodid

Kirjeldus	Tootekoodid
Mürasummuti CW-S 420	990 323 504
Vertikaalkast CW-D 420	990 323 620
Filtri hoidik CW-F 420	990 323 554
Paigaldusplaat CW-M 420-8 x 75	990 323 621
Paigaldusplaat CW-M 420-8 x 90	990 323 622
Otsaplaat CW-P 420 – DN 150	990 323 626
Otsaplaat CW-P 420 – DN 160	990 323 627
Otsaplaat CW-P 420 – DN 180	990 323 628

Otsaplaat CW-P 420 – DN 200	990 323 629
Distsantsraam CW-DF 420	990 323 624
Peentolmufilter CW-F7 420	990 323 650
Peentolmufilter CW-F9 420	990 323 651
Aktiivsöefilter CW-FC 420	990 323 652
Paigalduskomplekt CW-K-420 - ComfoAir Q350/450 TR	990 323 640
Paigalduskomplekt CW-K-420 - ComfoAir Q600 ST	990 323 641

Kirjeldus

Mürasummuti:

Zehnder ComfoWell mürasummuti CW-S 420 on neljakandiline kompaktse ehitusega mürasummuti, millel on väga tõhus heli summutav ümbris ja üksnes väikesed rõhukaod. Mürasummutit saab kasutada kas eraldi või kõigi ComfoWell süsteemi komponentidega kombineeritult.

Kõik sisseehitatavad komponendid ühendatakse õhutihedalt klemmliistuga valtsühenduse abil. Mürasummutusdetaili saab puhastamise ja kontrolli jaoks eemaldada. Seade paigaldatakse seinale või laele paigaldusnurgiku abil, mille kõrgust saab muuta. Saadeti sisaldab paigaldustarvikuid.

Tehnilised andmed:

- Sisestuskadu: alates 6,4 dB / 250 Hz
- Korpus: tsingitud terasplekk
- Mürasummutusdetail: hügieenikattega spetsiaalvaht
- Mõõtmed: pikkus: 500 mm; sügavus: 420 mm; kõrgus: 230 mm

Jaotuskarp:

Zehnder ComfoWell jaotuskarp CW-D 420 on kompaktse ülesehitusega müra summutav jaotuskarp, millel on suletud pooridega müra summutav vooderdis, mis sobib kasutamiseks õhuskanalitega ComfoTube 8 x 75 või 8 x 90. Paigaldusplaadi ühenduskohta saab muuta eest küljele. Jaotuskarpi saab kasutada ka eraldi või koos kõigi ComfoWell süsteemi lisaks paigaldatavate komponentidega. Kõik sisseehitatavad komponendid ühendatakse õhutihedalt klemmliistuga valtsühenduse abil. Jaotuskarbil on kontrollava, mistõttu on ComfoTube õhutorusid lihtne puhastada ja reguleerida. Saadeti sisaldab paigaldustarvikuid.

Tehnilised andmed:

- Materjal: tsingitud terasplekk
- Mõõtmed: pikkus: 230 mm; laius: 420 mm; kõrgus: 230 mm

Filtri hoidik:

Zehnder ComfoWell filtrikorpus CW-F 420 on kompaktne filtri hoidik õietolmufilteri F7 või aktiivsöefiltri sissepuhutava õhu avasse paigaldamiseks.

Saadeti ei sisalda filtri detaile. Jaotuskarpi saab kasutada ka eraldi või koos kõigi ComfoWell süsteemi lisaks paigaldatavate osadega. Kõik sisseehitatavad osad ühendatakse õhutihedalt klemmliistuga valtsühenduse abil. Seade paigaldatakse kohandatava paigaldusnurgiku abil. Saadeti sisaldab paigaldustarvikuid.

Tehnilised andmed:

- Materjal: tsingitud terasplekk
- Mõõtmed: pikkus: 300 mm; laius: 420 mm; kõrgus: 230 mm

Paigaldusplaat:

Zehnder ComfoWell paigaldusplaat CW-M420-8 x 75 või 90 kaheksa Zehnder ComfoTube 75 või 90 õhukanali ühendamiseks. Saadeti sisaldab ehituskaitset ja klemmliiste. Paigaldusplaati saab kasutada ka betoonile paigaldamiseks.

Otsaplaat:

Zehnder ComfoWell (keskel asuvate tugevdega) otsaplaat CW-P 420 – DN150 / DN160 / DN180 / DN200 ComfoWell mürasummutus- ja jaotussüsteemi ühendamiseks ümmarguse kanaliga, mille läbimõõt on DN150 / DN160 / DN180 / DN200. Saadeti sisaldab klemmliiste.

Distsantsraam:

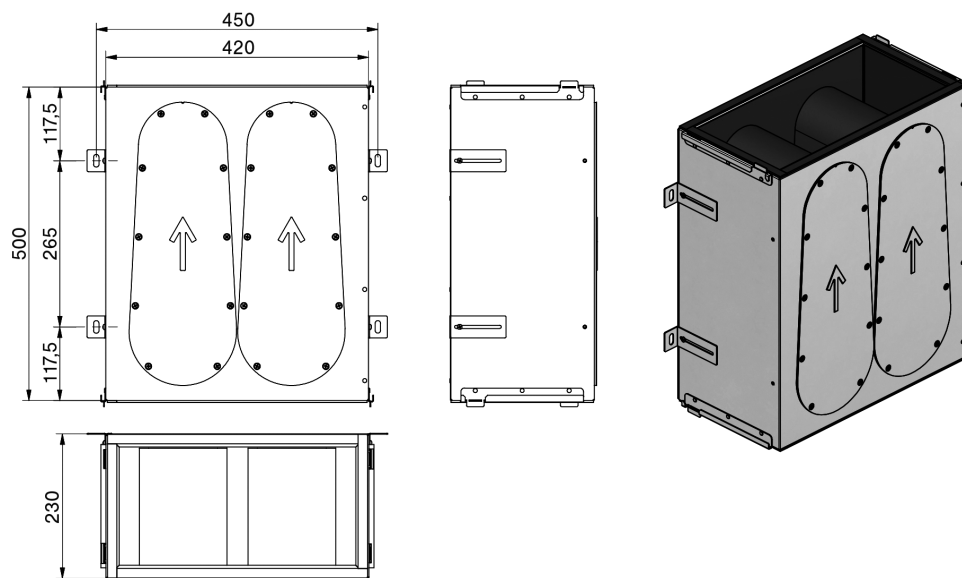
Zehnder ComfoWell distantsraam CW-DF420 paigalduspinna ebatasasuste tasandamiseks komponentide paigaldamisel 90° all ja sissebetoneeritud paigaldusplaadiga. Distsantsraam koos vajalike paigaldustarvikutega.

Filter:

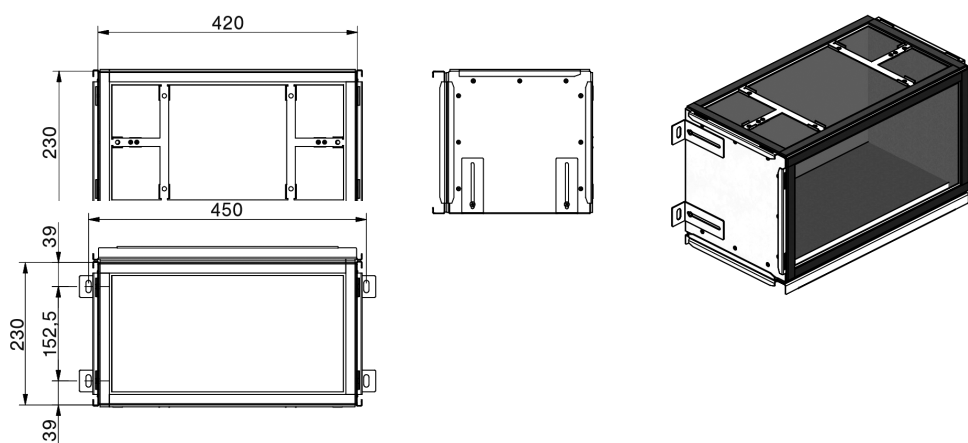
Filter filtrikorpusesse CW-F 420 paigaldamiseks. Pakume filtreid klassidest F7 (õietolmufilter), F9 (peentolmufilter) ja lõhnu neutraliseerivat aktiivsöefiltrit.

Mõõtkavas joonised

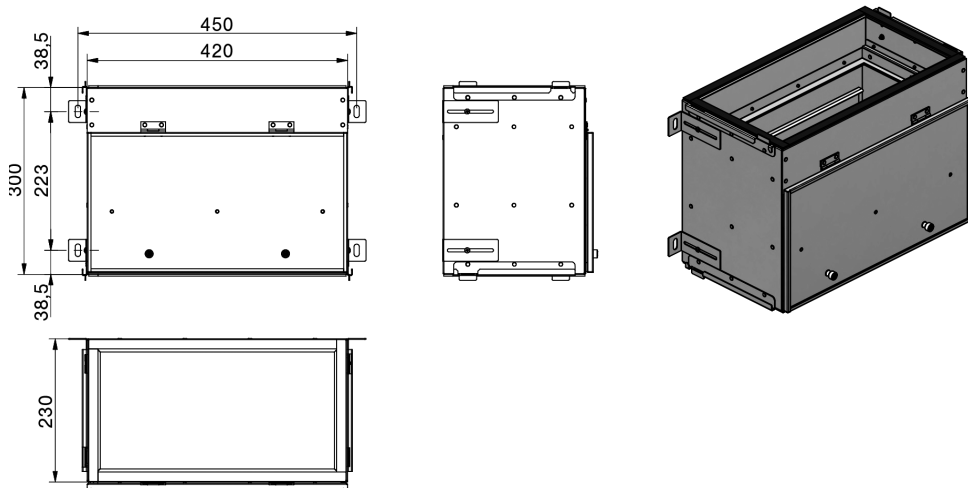
Mürasummuti



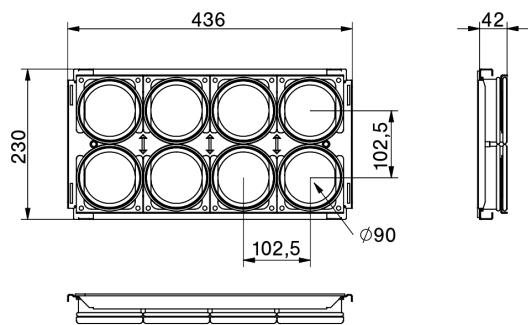
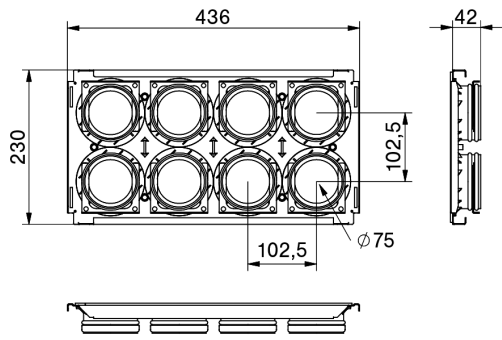
Jaotuskarp



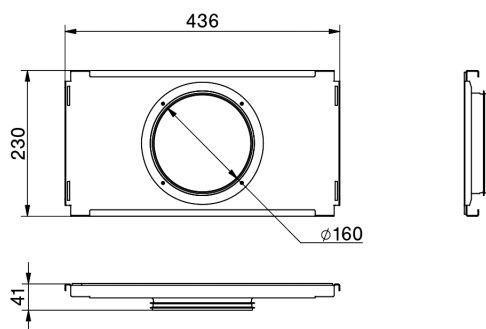
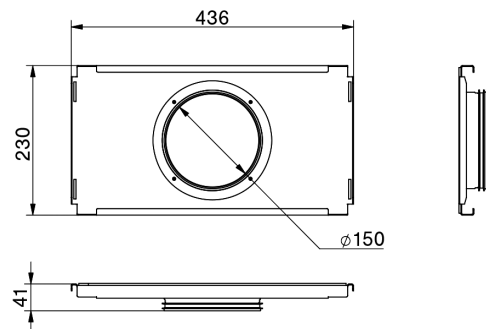
Filtri korpus

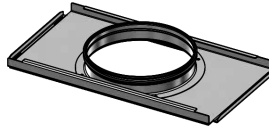
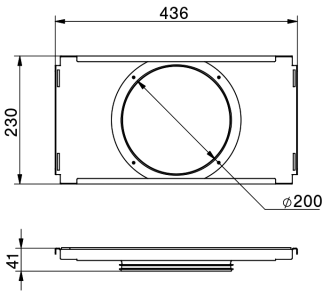
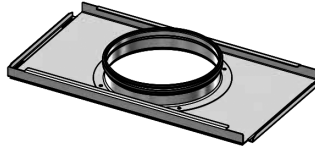
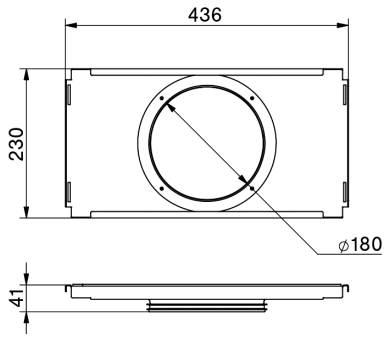


Paigaldusplaat

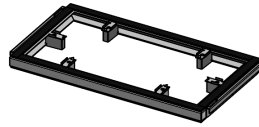
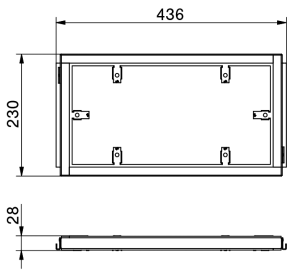


Otsaplaat

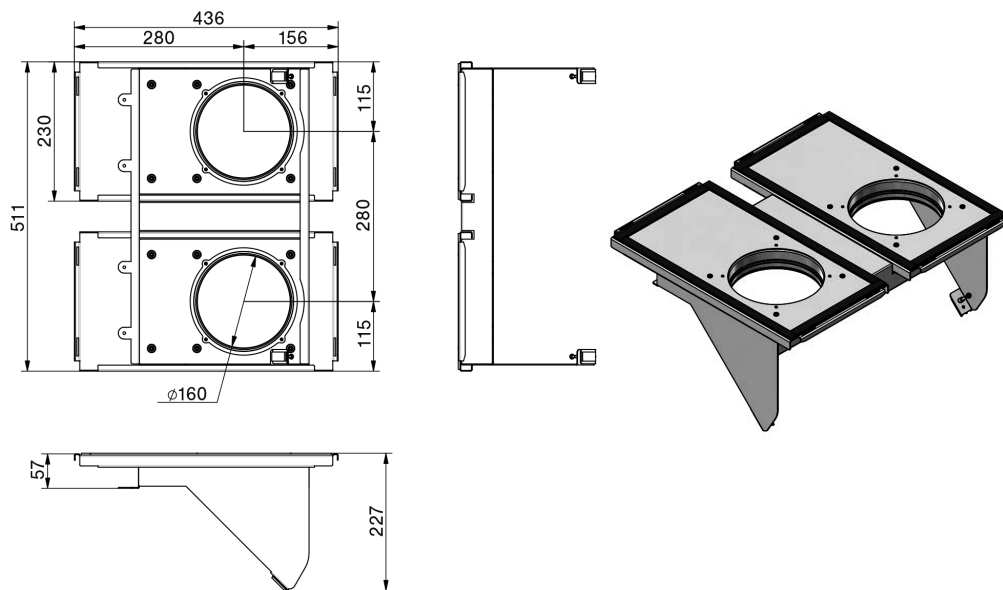




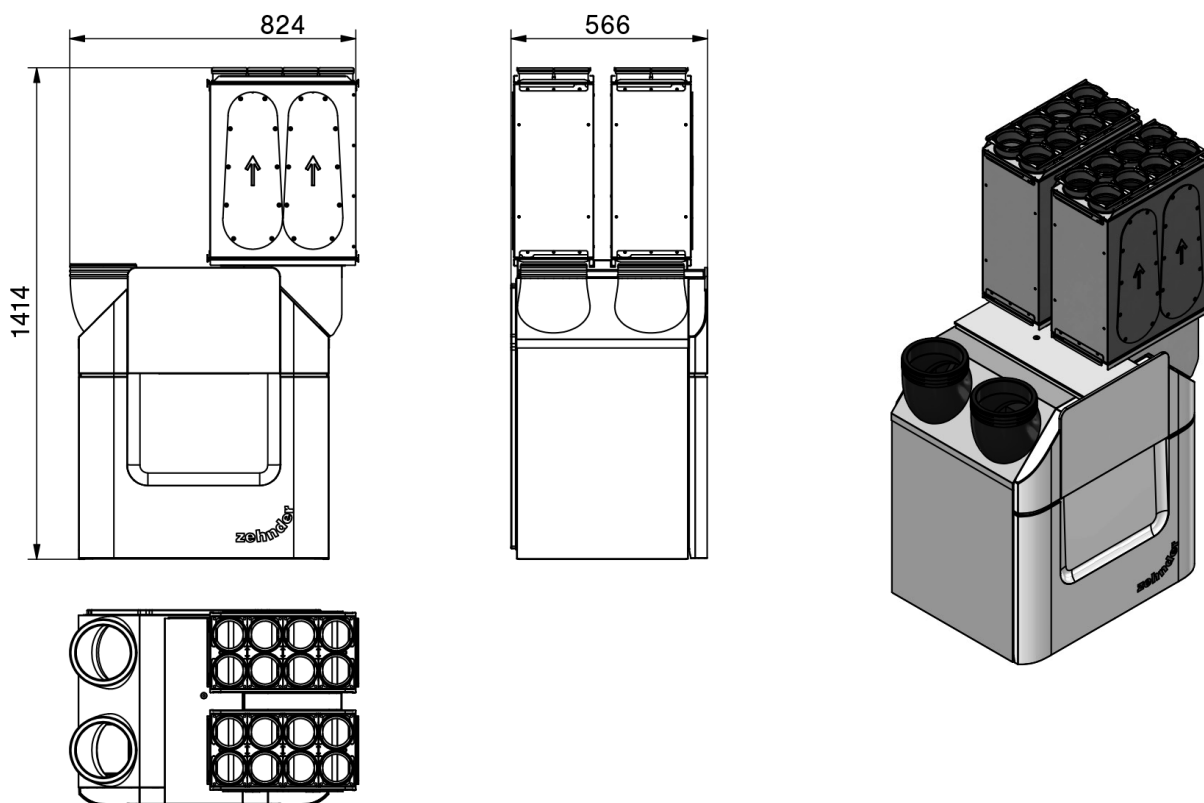
Distanterraam



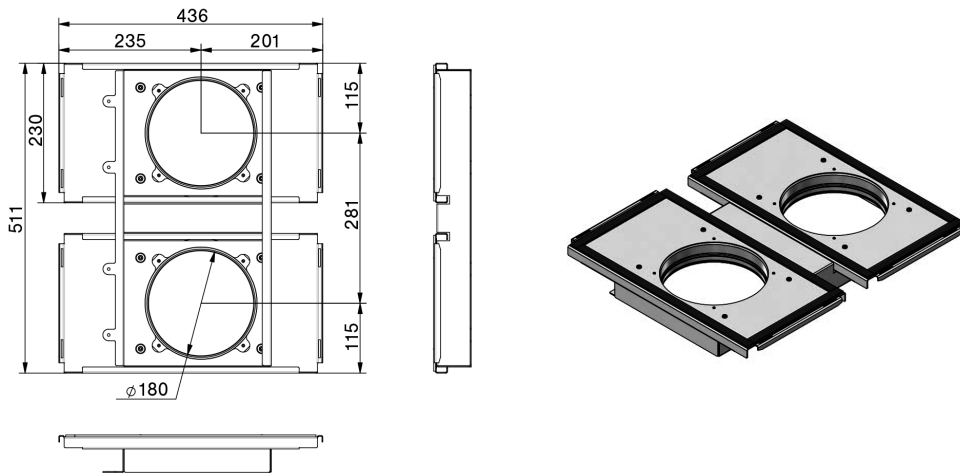
ComfoAir Q350/450 TR paigalduskomplekt



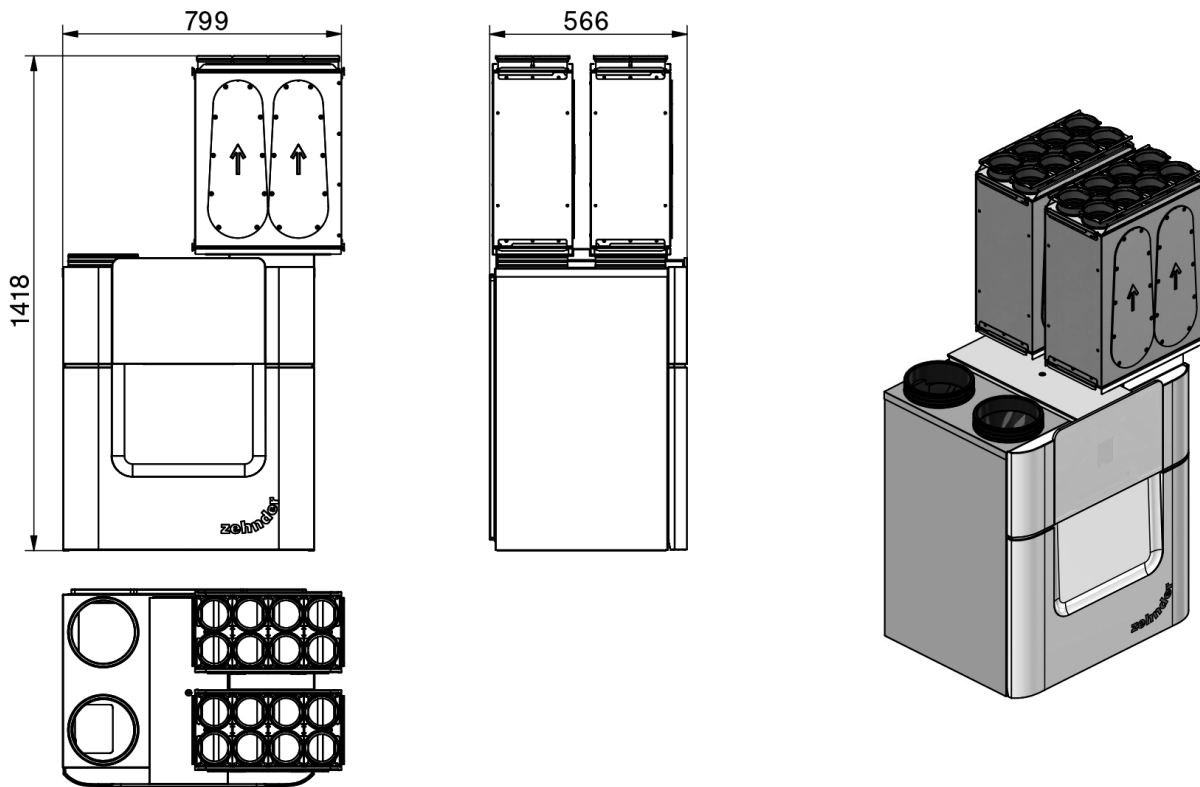
ComfoAir Q350/450 TR koos paigalduskomplektiga



Paigalduskomplekt ComfoAir Q600 ST

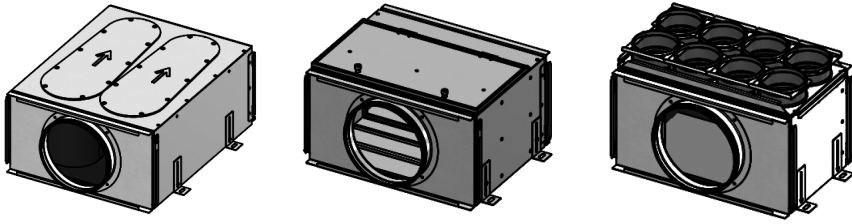


ComfoAir Q600 ST koos paigalduskomplektiga

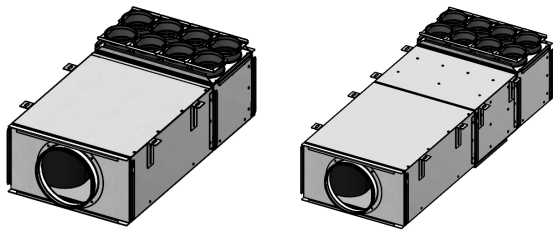


Kasutusvõimalused

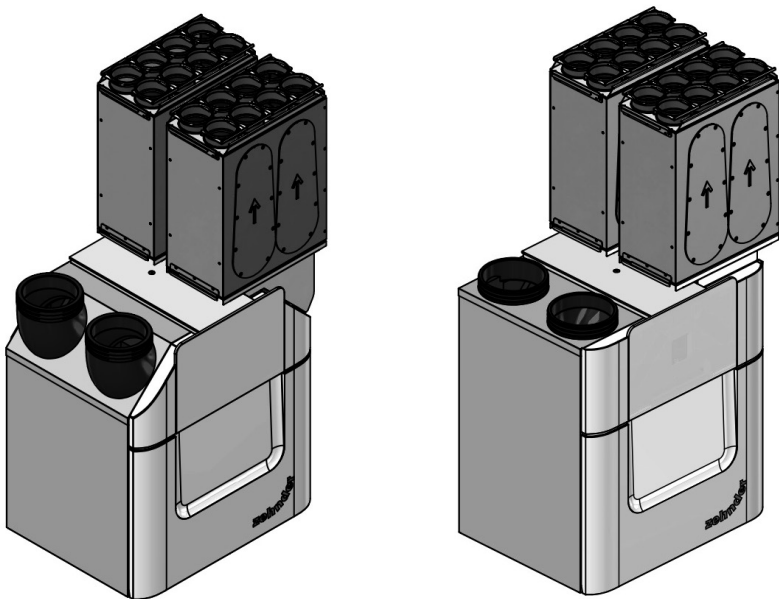
Eraldi



Kombineeritult

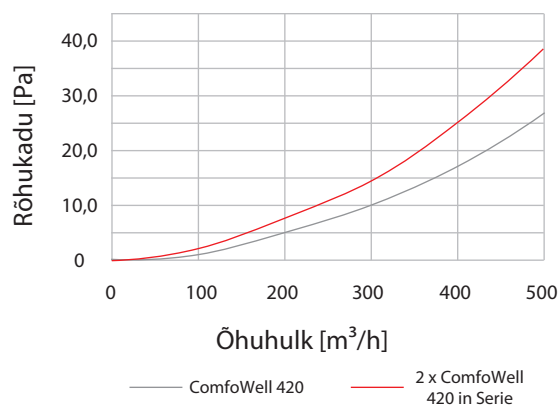


Kompaktselt koos ventilatsiooniseadmega



Rõhukaod

ComfoWell mürasummuti CW-S420
otsaplaadiga CW-P – DN160



Sisestuskadu

1x otsaplaat CW-P420 + 1x mürasummuti CW-S420 + 1x otsaplaat CW-P420 või paigaldusplaat CW-M420

Sisestuskadu ühe mürasummuti korral

Sagedus [Hz]	63	125	250	500	1000	2000	4000	8000
[db]	3,0	4,6	6,4	10,6	8,1	14,4	7,8	6,7

1x otsaplaat CW-P420 + 2x mürasummuti CW-S420 + 1x otsaplaat CW-P420 või paigaldusplaat CW-M420

Sisestuskadu kahe mürasummuti korral

Sagedus [Hz]	63	125	250	500	1000	2000	4000	8000
[db]	4,8	11,7	16,7	23,3	17,3	32,4	21,8	18,3

CDE-FLYERTS224, V1016, de, Teksti koostajal on õigus seda muuta