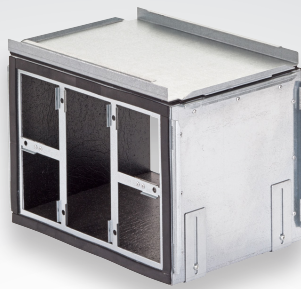


Zehnder ComfoWell 320

Mürasummutist ja jaotussüsteemist koosneva modulaarse süsteemi tehniline kirjeldus



Eelised

Kõik õhu töötlemise funktsioonid on võimalikud:
 mürasummuti, peenfilter, aktiivsöefilter, jaotuskarp
 Modulaarne ülesehitus
 Kompaktsed mõõtmed
 Lihtne puhastada
 Lihtne paigaldada, sest komponendid ühendatakse
 üksteise sisse libistatavate profiilidega
 Torujuhtmete ühendamine muhvidega otsatükkide abil
 Kõigi ComfoWell süsteemi komponentidega otse
 ühendatud
 Väga hea heliisolatsioon
 Suurim võimalik mürasummutus kahe järjestikku
 paigaldatavamürasummuti abil
 Saadaval on paigalduskomplekt mürasummuti vertikaalseks
 paigaldamiseks seadmele ComfoAir 160, ComfoAir 200,
 ComfoAir 350, ComfoAir Q350/450 TR
 Saadaval on äärmiselt tõhusad filtriid, filtriklassiga kuni F9
 Lõhnade neutraliseerimine aktiivsöefiltri abil
 Saadaval on 320 mm laiused osad 6 ComfoTube kanali
 paigaldamiseks



ComfoWell mürasummuti



ComfoWell jaotuskarp



ComfoWell filtrihoidik



Paigaldusplaat



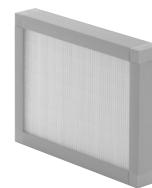
Otsaplaat



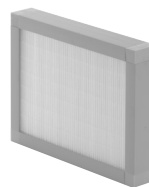
Paigalduskomplekt



Distsantsraam



Peentolmufilter F7



Peentolmufilter F9



Aktiivsöefilter FC

Tehnilised andmed

Zehnder ComfoWell 320

Korpus	Tsingitud terasplekk
Vooderdus	Suletud pooridega melamiinvaigu vaht
Lubatud töötemperatuur	-25 kuni +60°C
Maksimaalne õhu hulk	Nimiõhutuse korral 240 m³/h

Omadused

Kõik ühest kohast: mürasummuti, peenfiltri, aktiivsöefiltri, ja jaotuskarbiga on võimalikud kõik õhu töötlemise funktsioonid

Lihtne paigaldada: modulaarne ülesehitus, kompaktsed mõõtmed ja üksteise sisse libistatavad profiilid

Tootekoodid

Kirjeldus	Tootekood
Mürasummuti CW-S 320	990 323 501
Jaotuskarp CW-D 320	990 323 531
Filtri korpus CW-F 320	990 323 551
Paigaldusplaat CW-M 320-6 x 75/P	990 323 612
Paigaldusplaat CW-M 320-6 x 90/P	990 323 613
Otsaplaat CW-P 320 – DN 125	990 323 511
Otsaplaat CW-P 320 – DN 160	990 323 512

Otsaplaat CW-P 320 – DN 180	990 323 527
Paigalduskomplekt CW-K 320 – ComfoAir 160	990 323 570
Paigalduskomplekt CW-K 320 – ComfoAir 200	990 323 517
Paigalduskomplekt CW-K 320 – ComfoAir 350	990 323 526
Paigalduskomplekt CW-K 320 – ComfoAir Q350/450 TR	990 323 644
Distsantsraam CW-DF 320	990 323 538
Peentolmufilter CW-F7 320	990 323 603
Peentolmufilter CW-F9 320	990 323 604
Peentolmufilter CW-FC 320	990 323 605

Kirjeldus

Mürasummuti:

Zehnderi ComfoWell mürasummuti CW-S 320 on neljakandiline kompaktselt ehitusega mürasummuti, millel on väga tõhus heli summutav ümbris ja üksnes väikesed rõhukaod. Mürasummutit saab kasutada kas eraldi või kõigi ComfoWell süsteemi komponentidega kombineeritult. Kõik komponendid on valtsühendusega klemmliistu abil üksteisega õhutihedalt ühendatud. Mürasummutuselemendi saab puhastuse ja kontrolli ajaks eemaldada. Seade paigaldatakse seinale või laele paigaldusnurgiku abil, mille kõrgust saab muuta. Saadeti sisaldab paigaldustarvikuid.

Tehnilised andmed:

- Sisestuskadu: 9,2 dB / 250 Hz
- Korpus: tsingitud terasplekk
- Mürasummutuselement: hügieenikattega spetsiaalvaht
- Mõõtmed: pikkus: 500 mm; sügavus: 320 mm; kõrgus: 230 mm

Jaotuskarp:

Zehnder ComfoWell jaotuskarp CW-D 320 on müra summutav kompaktselt ehitusega jaotuskarp, millel on suletud pooridega, müra summutav vooderus ja mis sobib õhutuskanalite ComfoTube 6 x 75 või 6 x 90 paigaldusplaadiga. Paigaldusplaadi ühenduskohta saab vahetada eest kõrvale. Jaotuskarpi saab kasutada kas eraldi või koos kõigi lisaks paigaldatavate komponentidega. Kõik sisseehitatavad osad ühendatakse õhutihedalt klemmliistuga valtsühenduse abil. Jaotuskarbil on kontrollava, mistõttu on ComfoTube õhukanalid lihtne puhastada ja reguleerida. Saadeti sisaldab paigaldustarvikuid.

- Materjal: tsingitud terasplekk
- Mõõtmed: pikkus: 230 mm; laius: 320 mm; kõrgus: 230 mm

Filtri hoidik:

Kompaktne Zehnder ComfoWell filtrikorpus CW-F 320 on filtri hoidik õietolmufiltri F7 või aktiivsõefiltri sissepuhkeõhuavasse paigaldamiseks.

Saadeti ei sisalda filtri detaile. Jaotuskarpi saab kasutada ka eraldi või koos kõigi ComfoWell süsteemi lisaks paigaldatavate komponentidega. Kõik sisseehitatavad komponendid ühendatakse õhutihedalt klemmliistuga valtsühenduse abil. Paigaldamiseks kasutatakse kohandatavat paigaldusnurgikut, paigaldustarvikud on saadeti kaasa.

- Materjal: tsingitud terasplekk
- Mõõtmed: pikkus: 300 mm; laius: 320 mm; kõrgus: 230 mm

Paigaldusplaat:

Zehnder ComfoWell paigaldusplaat CW-M320-6 x 75/P või 90/P kuue Zehnder ComfoTube 75 või 90 õhukanaliga ühendamiseks. Saadeti sisaldab ehituskaitset ja klemmliiste. Paigaldusplaati saab kasutada ka betoonile paigaldamiseks.

Otsaplaat:

Zehnder ComfoWell (keskel asuvate tugevdega) otsaplaat CW-P 320 - DN125 / DN160 / DN180 ComfoWell helisummutus- ja jaotussüsteemi ühendamiseks ümara DN125 / DN160 / DN180 läbimõõduga kanaliga. Saadeti sisaldab klemmliiste.

Paigalduskomplekt:

Mürasummutus- ja jaotussüsteemi Zehnder ComfoWell 320 paigaldamiseks otse ventilatsiooniseadmele ComfoAir 160 / ComfoAir 200 / ComfoAir 350 pakume just selleks välja töötatud spetsiaalset paigalduskomplekti. Paigalduskomplekt sisaldab kõiki vajalikke tarvikuid (kruvid, nurgik, paigalduskonsoolid).

Distsantsraam:

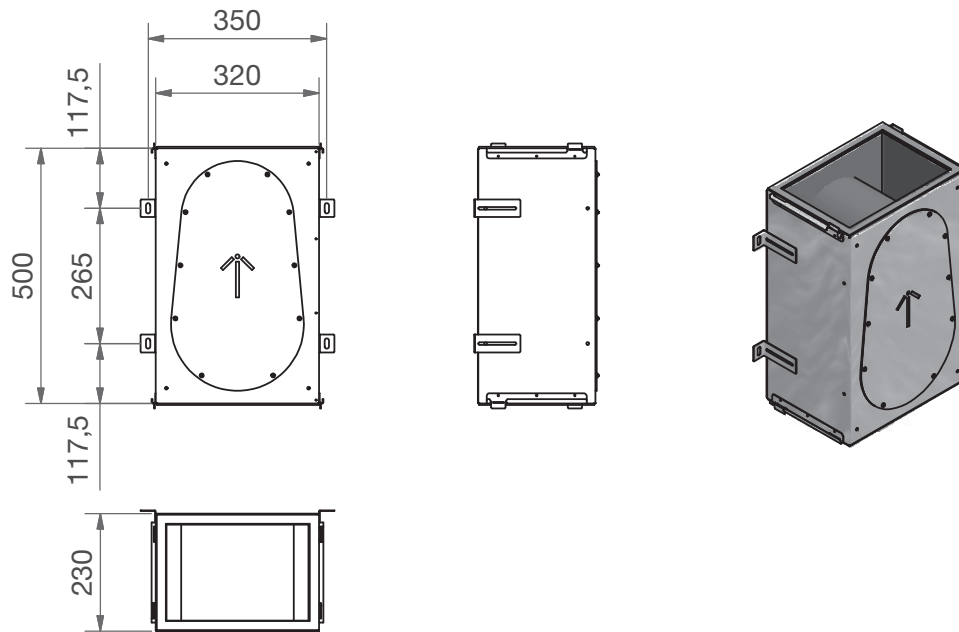
Zehnder ComfoWell distantsraam CW-DF320 paigalduspinnal ebatasasuste tasandamiseks komponentide paigaldamisel 90° all ja sissebetoneeritud paigaldusplaadiga. Distsantsraam koos vajalike paigaldustarvikutega.

Filter:

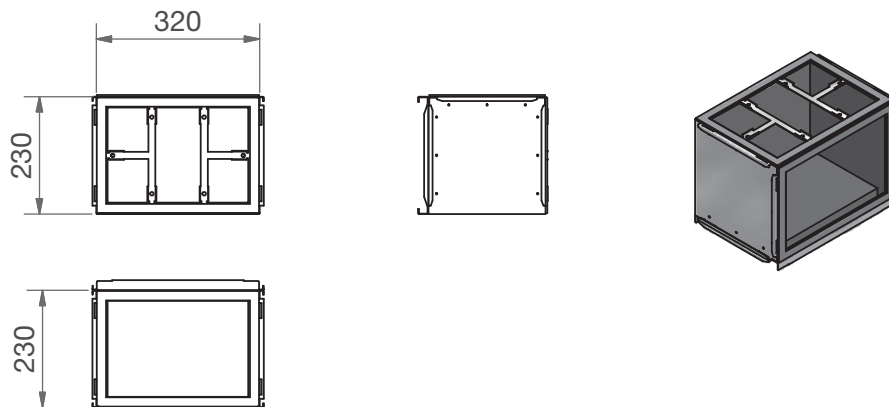
Filter filtrikorpusesse CW-F 320 paigaldamiseks. Pakume filtreid klassidest F7 (õietolmufilter), F9 (peentolmufilter) ja lõhnu neutraliseerivat aktiivsõefiltrit.

Mõõtkavas joonised

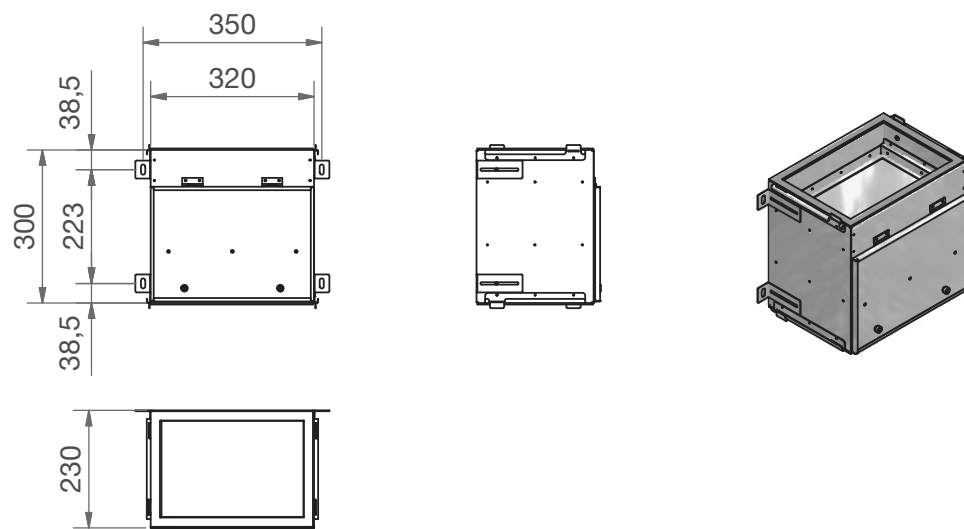
Mürasummuti



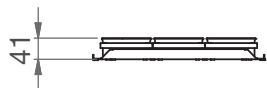
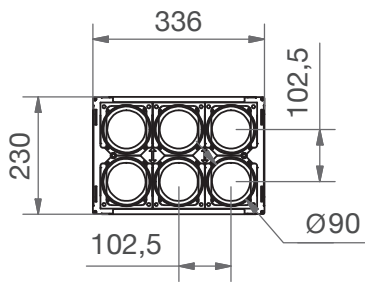
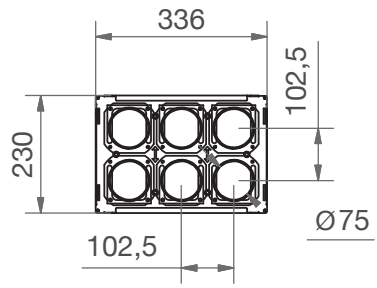
Jaotuskarp



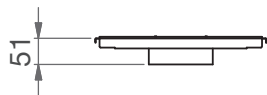
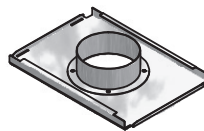
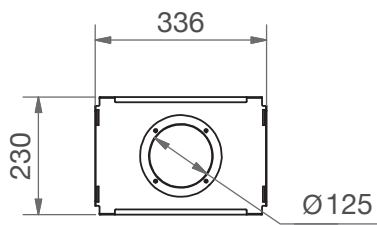
Filtri korpus



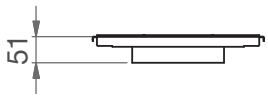
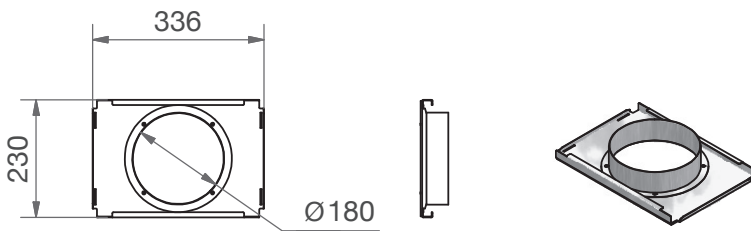
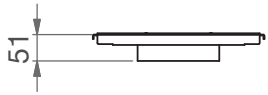
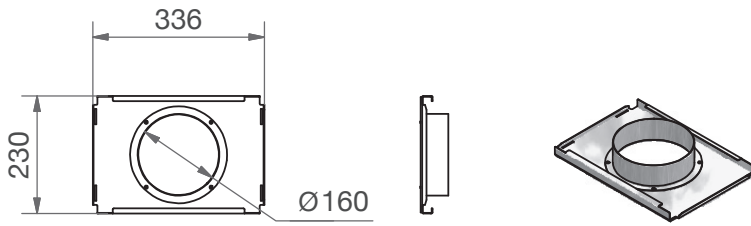
Paigaldusplaat



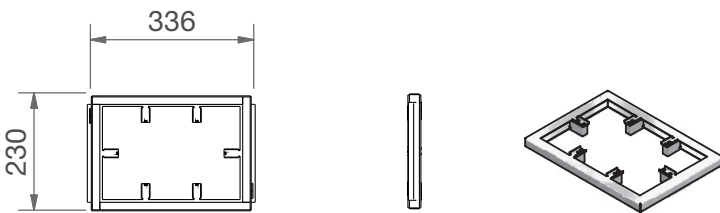
Otsaplaat



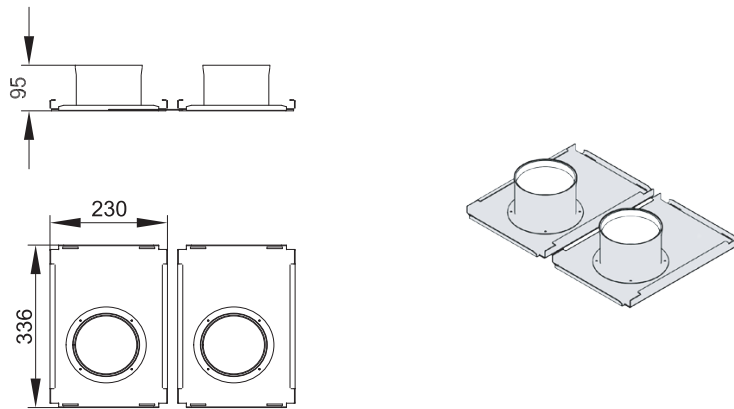
Otsaplaat ComfoAir 180



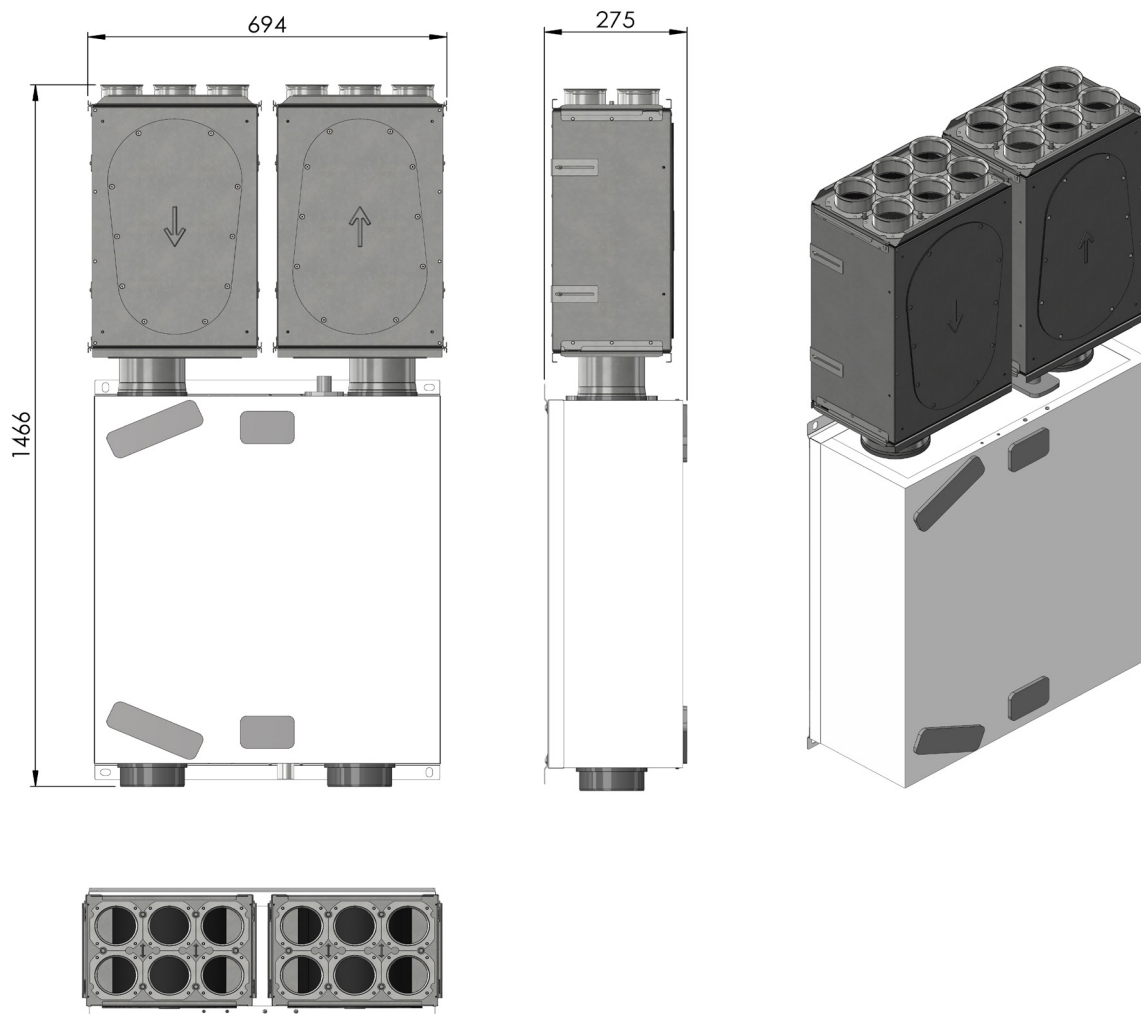
Distantstraam



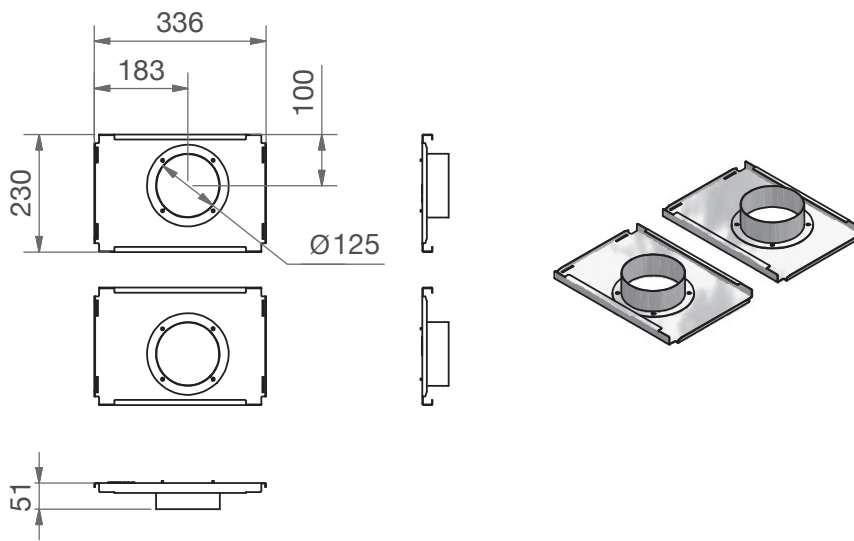
ComfoAir 160 paigalduskomplekt



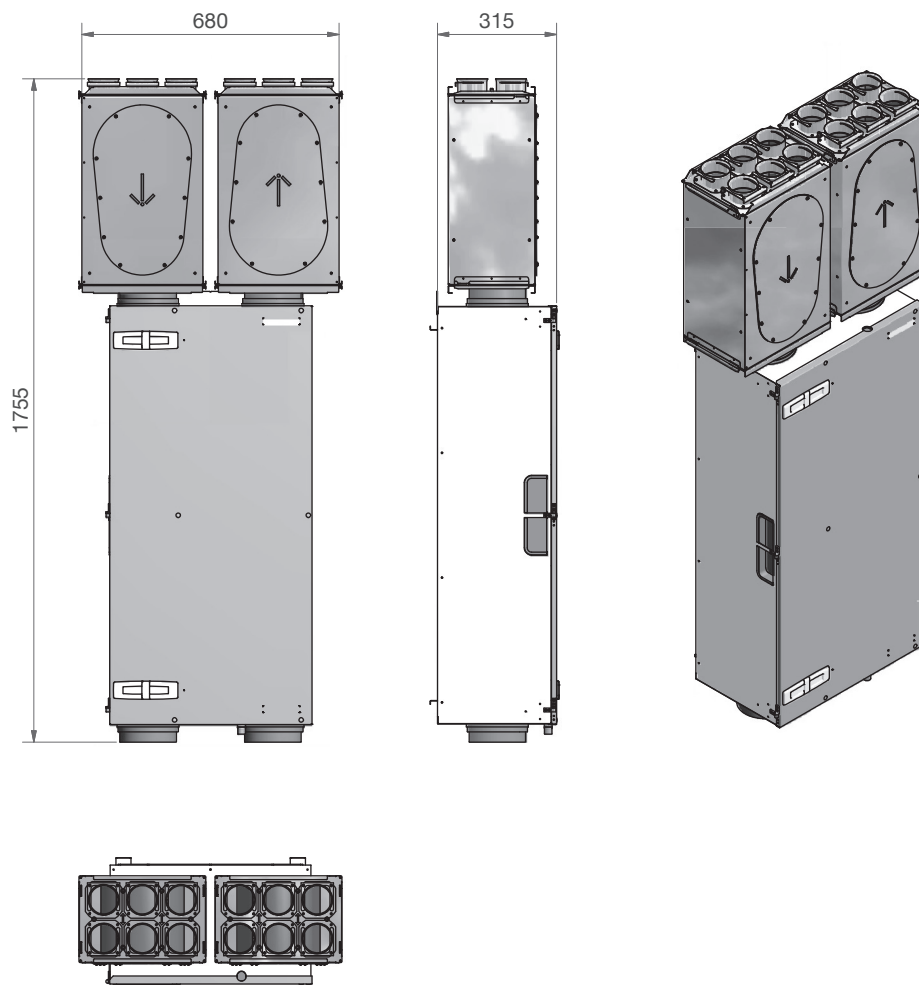
ComfoAir 160 koos paigalduskomplektiga



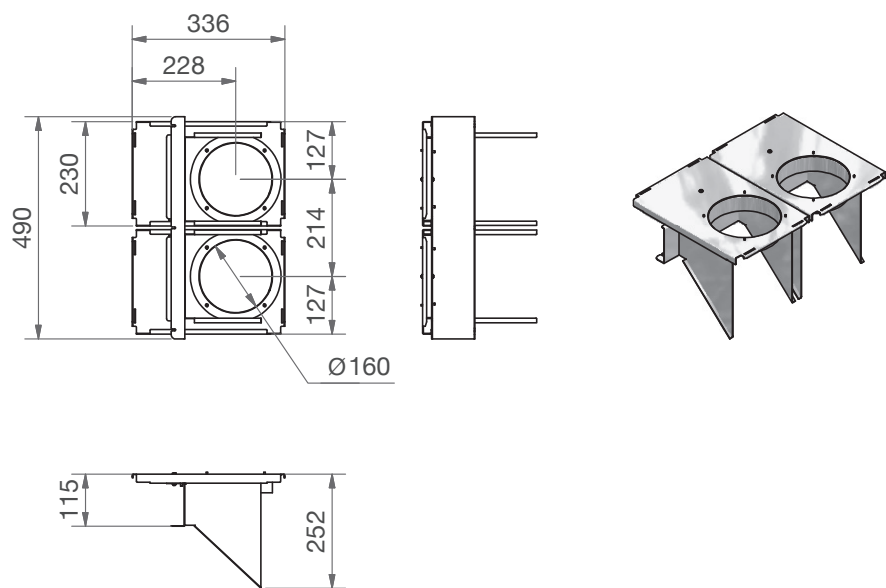
ComfoAir 200 paigalduskomplekt



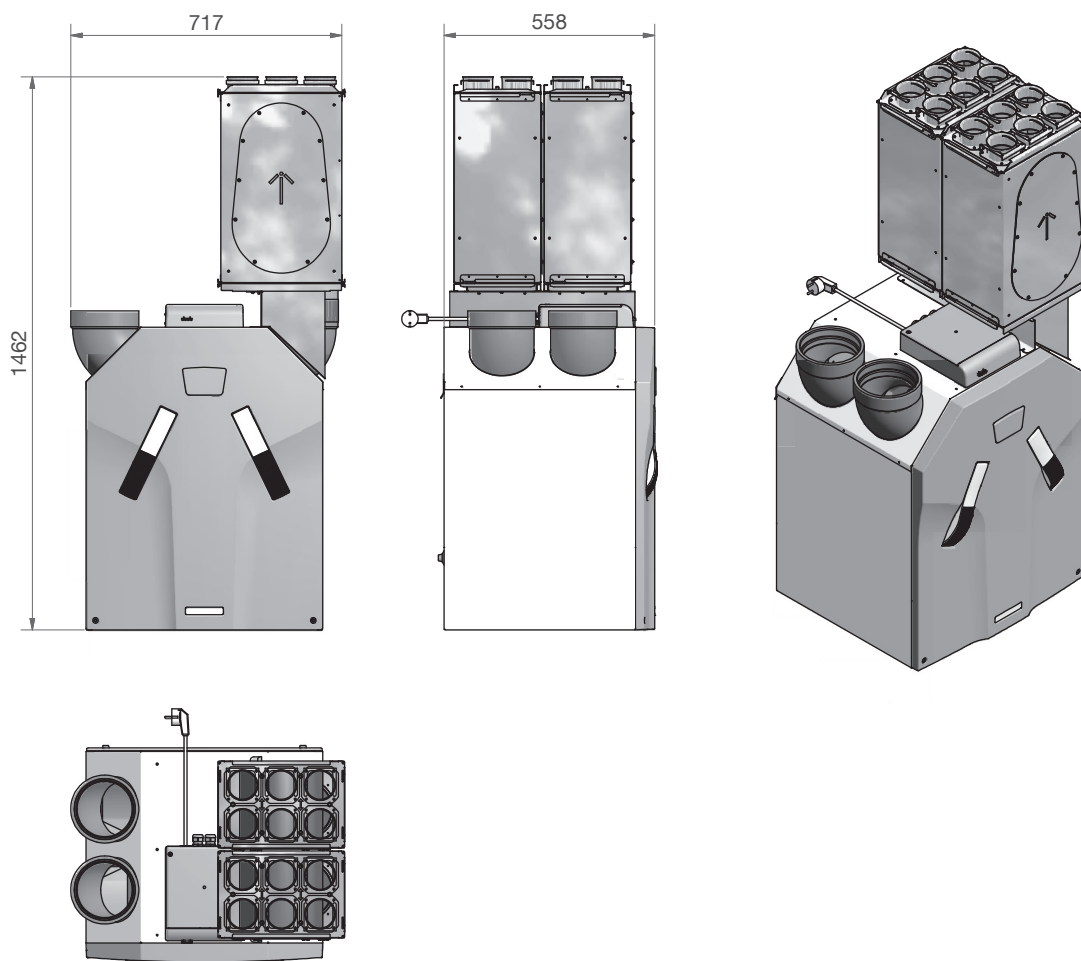
ComfoAir 200 koos paigalduskomplektiga



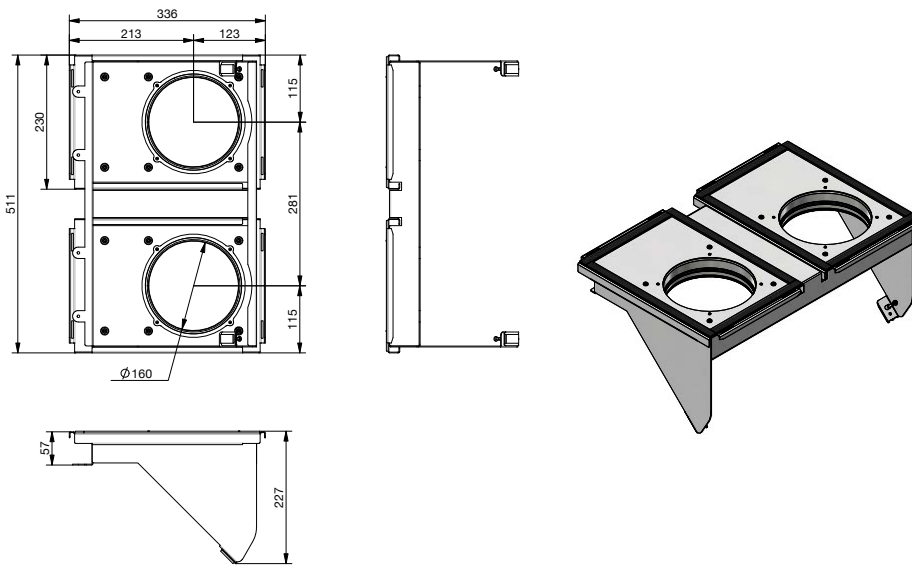
ComfoAir 350 paigalduskomplekt



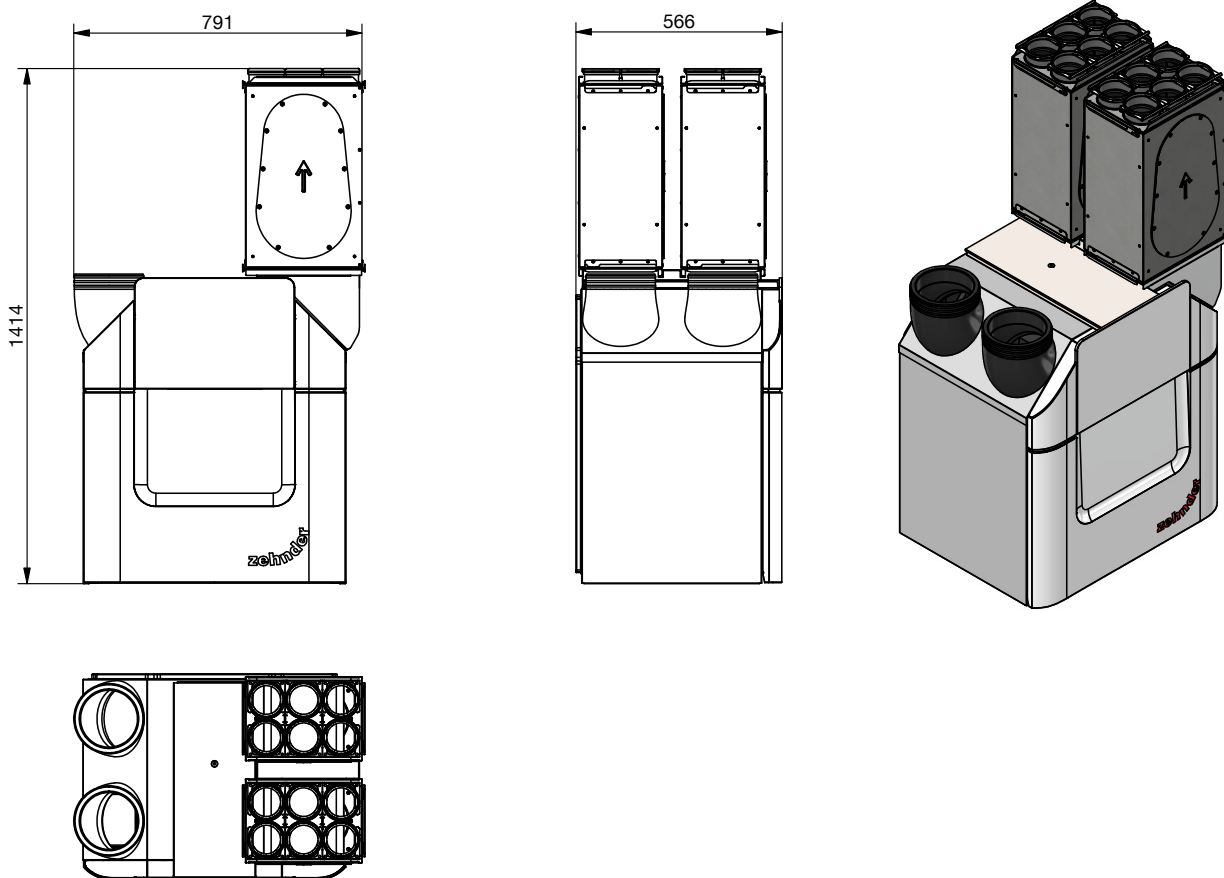
ComfoAir 350 koos paigalduskomplektiga



ComfoAir Q350/450 TR paigalduskomplekt

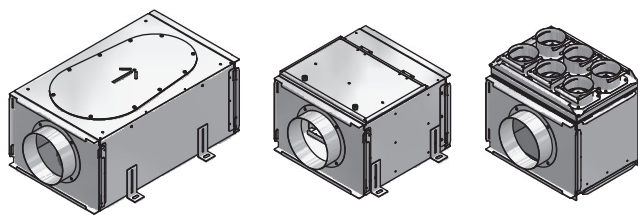


ComfoAir Q350/450 TR koos paigalduskomplektiga

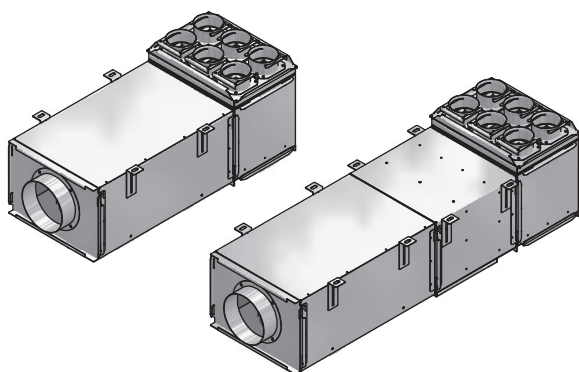


Kasutusvõimalused

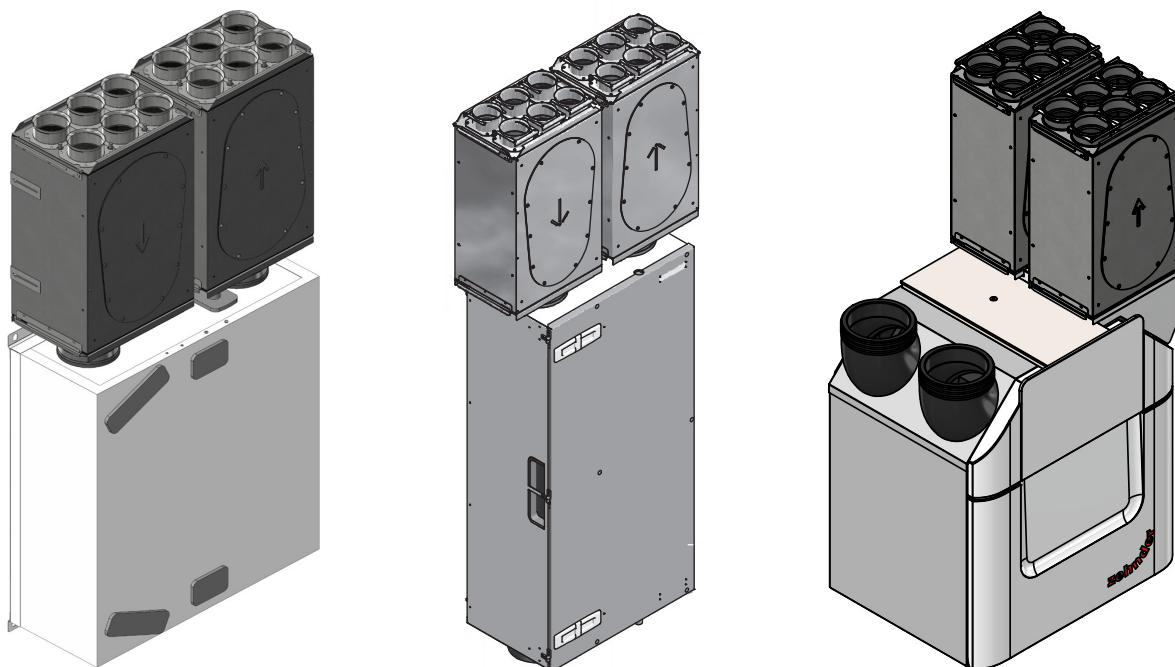
Eraldi



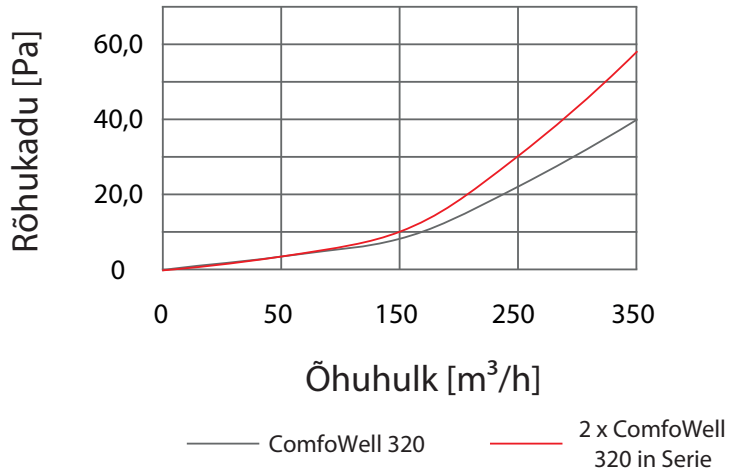
Kombineeritult



Kompaktselt koos ventilatsiooniseadmega



Rõhukaod

ComfoWell mürasummuti CW-S320
otsaplaadiga CW-P – DN150

Sisestuskadu

1x otsaplaat CW-P 320 + 1x mürasummuti CW-S320 +
1x otsaplaat CW-P 320 või paigaldusplaat CW-M320

Sisestuskadu ühe mürasummuti korral

Sagedus [Hz]	63	125	250	500	1000	2000	4000	8000
[db]	4,6	5,6	9,2	6,5	5,6	23,0	17,4	23,8

1x otsaplaat CW-P 320 + 2x mürasummuti CW-S320 +
1x otsaplaat CW-P 320 või paigaldusplaat CW-M320

Sisestuskadu kahe mürasummuti korral

Sagedus [Hz]	63	125	250	500	1000	2000	4000	8000
[db]	6,0	10,4	17,8	14,1	13,6	47,4	36,8	34,9

CDE-FLYERTS222, V1016, de, Teksti koostajal on õigus seda muuta.