

zehnder

always the
best climate

Alati parim kliima

TARGAD MAJAD

Zehnder ComfoAir Q ventilatsiooniseadmed



LIHTNE PAIGALDUS

ComfoAir Q imelihtne paigaldus, seadistus ja kasutus kindlustavad teie ventilatsioonisüsteemi laitmatu töö.



LK 4-5

PAREM ENERGIAEFEKTIIVSUS

Zender ComfoAir Q täidab homsed energiatõhususe nõuded juba täna! Passiivmaja sertifikaat ja A+ energiamärgis on selle tunnistuseks.



LK 6-7

Zehnder ComfoAir Q: ventilatsiooniseadmete uus ajastu!

Zehnder Group AG on Euroopa juhtiv kütte ja ventilatsioonisüsteemide tootja. Innovaatilise ventiatsiooniagregaadi ComfoAir Q näol on tegemist pikaajaliste kogemuste ja innovaatiliste tehniliste lahenduste liitmise tulemusena sündinud täiesti uue ventilatsiooniseadmete generatsiooniga. Tähelepanuta ei ole jäetud ühtegi aspekti tootest.

Madalaim elektrienergia kulu ja müratase, kõrgeim energiatagastus, nutikad juhtimislahendused ja ülim kasutajamugavus on ComfoAir Q märksõnadeks.

Koos Zehnder Comfosystems õhujaoatusüsteemide ja teiste süsteemilaiendustega loob Zehnder ventilatsioonisüsteemi kui komplektse toote.

ROHKEM ELUKVALITEETI

Zehnder ComfoAir Q pakub mitmeid innovaatilisi uuendusi teie elu mugavamaks muutmisel ja sisekliima parendamisel.



PERFEKTNE INTEGRATSIION

Koos Zehnder Comfosystems antibakteriaalse kanalisüsteemi ja teiste innovaatiliste süsteemilaiendustega moodustab ComfoAir Q täiusliku terviku.



LK 8-9

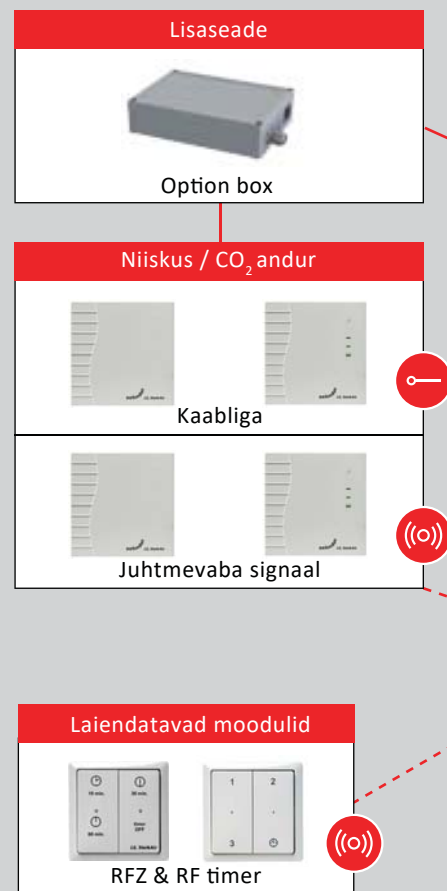
Iga samm lihtsamaks!

Imelihtne paigaldus ja seadistus. Agregaadi käelisus on muudetav vastavalt vajadusele. Eelkütte seadme lisamine käib kassett-meetodil. Puuetundlik integreeritud kontrollier. Valikuliselt ühildatav läbi ComfoConnect mooduli nutitelefoni või arvutiga. Võimalik tagada hooldusfirmale juurdepääs üle veebi seadme monitoorimiseks. Võimalik ühildada keskse hooneautomaatika süsteemiga (ComfoConnect KNX C). Zehnder Option box kaudu valikuliselt võimalik sisekliima andurite järgi juhtimine (CO₂, suhteline niiskus) ning maasoojusvaheti või aktiivjahutusseadme juhtimine.

Lai kasutusvaldkond

Kasutatav nii ühe- kui mitmepereelamutes, kortermajades, kontorites ja kaubanduspindadel. Sobilik nii renoveeritavatele hoonetele. Madal müraemissioon ja kõrge energiaefektiivsus tagavad parima kliendirahulolu.

Valik juhtimissüsteeme



Aplikatsioon



Ekraan



Lokaalne lüliti



LIHTNE JUHTIMISSÜSTEEM

Aplikatsioonipõhine intuitiivne juhtpult võimaldab distantsjuhtimist ning on väga kasutajasõbralik. Laadige omale alla AppStore-ist tasuta aplikatsioon nimega „ComfoControl“!



Kaabliga ühendus



Interneti teel



WiFi-ga

Ekraan



KNX liides



ComfoConnect KNX C

Internet



ComfoConnect LAN C

Juhtpaneelid



ComfoSense C



ComfoSwitch C

Arvuti



Veebiportaal

Mobiiltelefon



ComfoControl App

BIM ANDMEBAAS

Hõlpsasti allalaetav BIM andmebaas võimaldab projekteerijal visandada parima lahenduse.



Täidame homsed energianõuded juba täna!

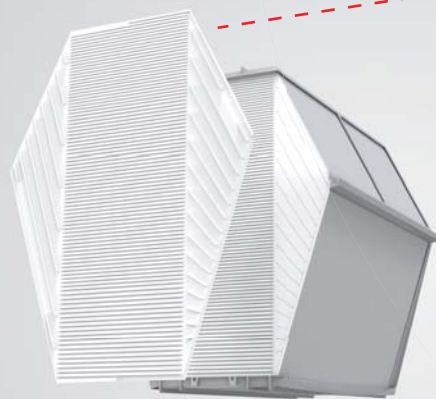
Zehnder ComfoAir Q ventilatsiooniseadmed ületavad omadustelt elektrienergia kulu, energiatagastuse ja juhtimissüsteemi valdkondades juba 2018. aasta nõudeid!

Tänu innovaatilistele lahendustele tagab Zehnder ComfoAir Q oma klassi kõrgeimat energiatagastust ja madalaimat elektrienergia kulu (PHI mõõtmiste järgi 90% energiatagustus, SFP 1,0 kW/(m³/s) 270 m³/h juures).



+ EELISED

Tänu kõrgele energiatagastusele võimaldab Zehnder ComfoAir Q säästa üle 38% rohkem kütteenergiat kui konventsionaalsed ventilatsiooniagregaadid.



Ainulaadne soojusvaheti maksimaalseks soojstagastuseks

Unikaalne PAUL Wärmerückgewinnung GmbH poolt välja töötatud teemandikujuline soojusvaheti võimaldab suuremat vahetuspinna ning seeläbi kõrgemat efektiivsust.

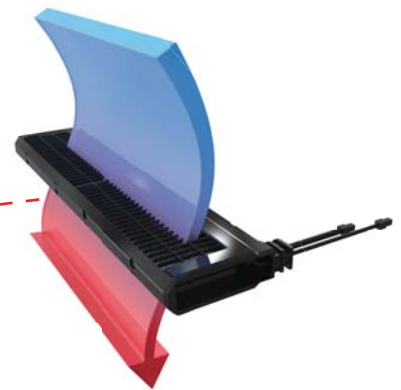
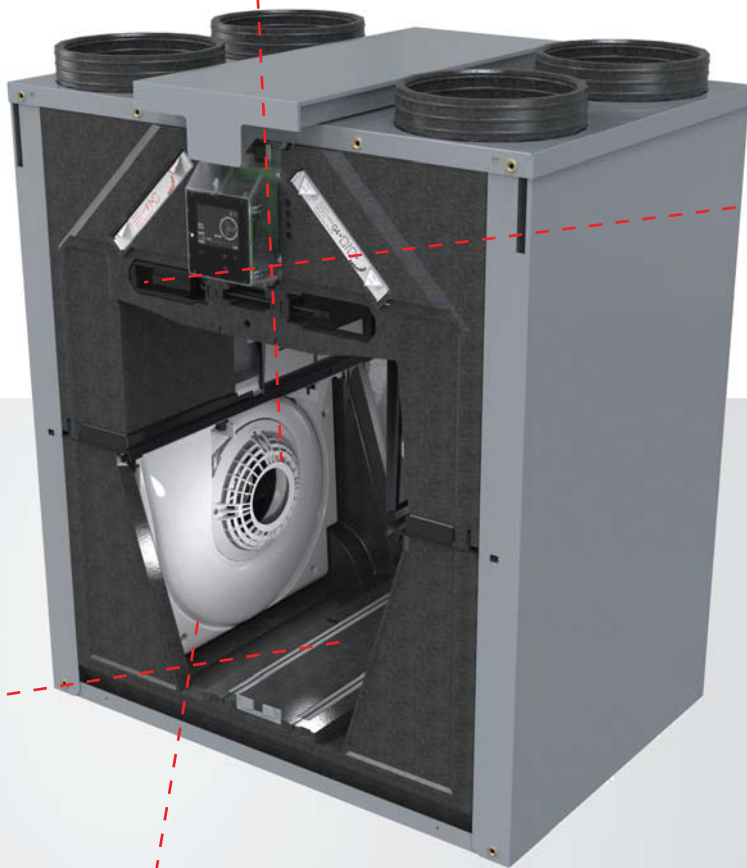
Erinevate läbimõõtudega õhukanalid soojusvaheti sees võimaldavad ühtlasemat ja väiksemate rõhukadudega õhuvoolu läbi vaheti. Seetõttu tarbivad ventilaatorid õhu liigutamiseks läbi soojusvaheti vähem elektrienergiat.



Innovaatiline automaatne tasakaalustus

Uuenduslik patenteeritud sensori põhine tehnoloogia võimaldab automaatselt tasakaalustada sisse ja väljapuhke õhuvoolud, garanteerides seeläbi maksimaalse energiatagastuse.

Seadistamisel jääb ära agregaadid ventilaatorite manuaalne reguleerimine.



Intelligentne temperatuuri kontroll

Intelligentne eelkütte kalorifeer kohandub automaatselt vastavalt õhuvooluhulgale, õhu niiskusele ja temperatuurile ning tagab ventilatsiooniagregaadile alati energiaefektiveima olukorra.

Tulenevalt kalorifeeri suurest pindalast ja kujust on rõhukaod marginaalsed, mis säästab täiendavalt elektrienergiat.



Ventilaatorite tipptechnologia

Vooluhulga suunajad, EBM-papst spetsiaalsete RadiCal labadega ventilaatorid tagavad optimaalseima õhuvoolu eriti väikse mürataseme ja madala elektrienergia tarbe juures.

Kogu ventilatsioonisüsteem ühelt tootjalt!

Kavanda ventilatsioonisüsteem lihtsalt ja riskivabalt komplektse süsteemina. Zehnder Comfosystems komplektne ventilatsioonisüsteem koos Zehnder ComfoAir ventilatsiooniagregaatidega tagab kõikide komponentide harmoonilise koostöö.

Zehnder ComfoFresh kollektori baasil antibakteriaalsetest painduvatest plastkanalitest õhujaoatusüsteem tagab energiaefektiivse ja lihtsasti tasakaalustatava ventilatsioonisüsteemi. Kollektorpõhimõttel paigaldus väldib heli edasikandumist erinevate ruumide vahel.



- Öhuvõtt
- Sissepuhke õhk
- Väljatõmbe õhk
- Heitõhk

+ VALIKULINE

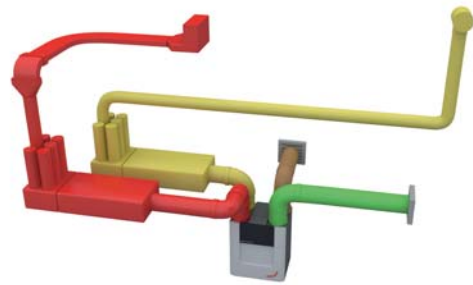
Zehnder ComFond-L Q maasoojusvaheti

- Talvine passiivne maapinna temperatuuriga eelsoojendus
- Suvine passiivne maapinna temperatuuriga eeljahutus
- Eeldab pinnasekollektori olemasolu
- Ühildatav ka maasoojuspumba pinnasekollektoriga



Zehnder ComfoAir Q ventilatsiooniseade

- Saadaval kolme tootlikkusega agregaadid: 350,450 ja 600 m³/h
- Kasutatav nii elamu kui ärikinnisvara valdkonnas
- Erinvad juhtimislahendused (k.a. nutitelefoni aplikatsioon)



Zehnder ComfoFresh õhujaootussüsteem

- Painduvad antibakteriaalsed plastkanalid on võimalik jätta konstruktsioonide sisse (näiteks monoliitbetoon valu, soojustuskiht, vaheseinatarindid).
- 51 mm kõrge painduv lamekanal, 90 ja 75 mm diameetriga painduvad ümarkanalid
- Isolatsioonmaterjalist õhuvõtu ja heitõhukanalid Comfopipe (DN150, DN160, DN180)
- Laias valikus disainvõresid (seina, lae ja põrandarestid ning plafoonid)

+ VALIKULINE

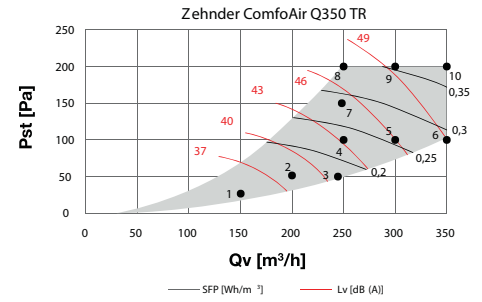
Sissepuhkeõhu aktiivjahutus Zehnder ComfoCool Q

- Jahutab ja kuivatab ventilatsiooni sissepuhke õhku
- Ei vaja eraldi välisosa (heitenergia juhitakse ventilatsiooni heitõhuga välja)
- Ühildub ComfoAir Q 600 ST



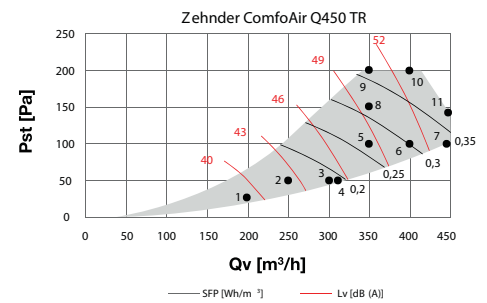
Zehnder ComfoAir Q350 TR²

Qv [m ³ /h]	Pst [Pa]	P [W]	L _w ¹ Sissepuhke õhk [dB(A)]	L _w ¹ Väljapuhke õhk [dB(A)]	L _w ¹ Seadme emissioon [dB(A)]
150	25	13	46	35	34
200	50	30	51	38	38
245	50	42	54	41	41
250	100	58	56	43	43
300	100	77	59	46	46
350	100	100	62	48	49
250	150	71	58	45	45
250	200	85	61	47	47
300	200	106	63	49	49
350	200	131	66	51	52



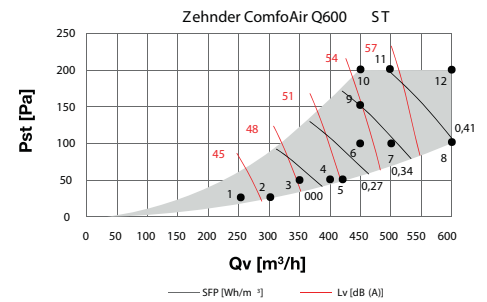
Zehnder ComfoAir Q450 TR²

Qv [m ³ /h]	Pst [Pa]	P [W]	L _w ¹ Sissepuhke õhk [dB(A)]	L _w ¹ Väljapuhke õhk [dB(A)]	L _w ¹ Seadme emissioon [dB(A)]
200	25	17	52	42	39
250	50	37	56	44	42
300	50	55	58	46	45
315	50	61	59	46	45
350	100	94	62	48	48
400	100	121	64	50	51
450	100	152	67	52	53
350	150	110	63	49	49
350	200	127	64	50	51
400	200	156	67	51	53
450	140	166	68	52	54



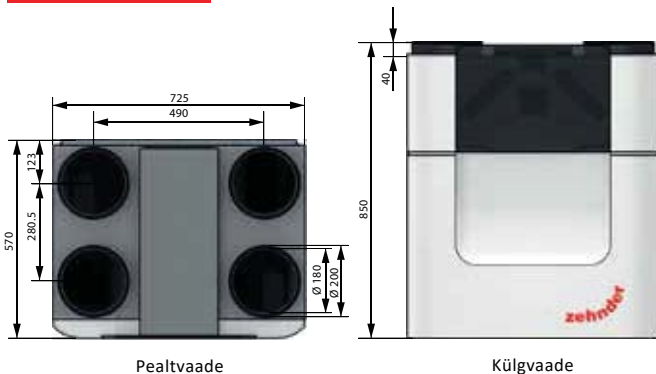
Zehnder ComfoAir Q600 ST²

Qv [m ³ /h]	Pst [Pa]	P [W]	L _w ¹ Sissepuhke õhk [dB(A)]	L _w ¹ Väljapuhke õhk [dB(A)]	L _w ¹ Seadme emissioon [dB(A)]
250	25	21	54	43	43
300	25	36	56	45	45
350	50	64	59	48	48
400	50	87	62	50	50
420	50	98	63	51	51
450	100	134	65	53	53
500	100	166	68	55	55
600	100	243	73	59	60
450	150	153	66	53	54
450	200	173	67	54	55
500	200	207	70	56	57
600	200	287	75	60	61

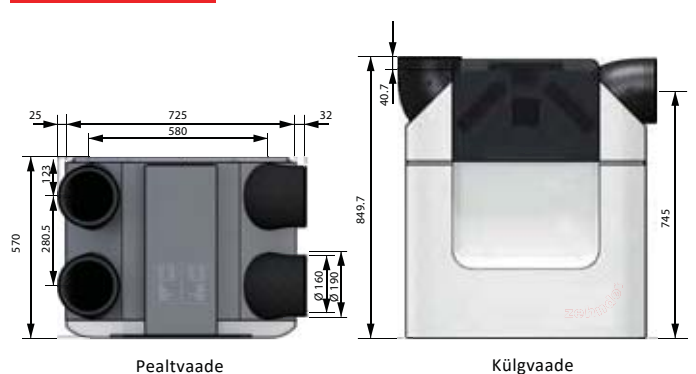


L_w in dB(A) reference 10⁻¹²W, SFP [w/(m³/h)] calculated using data measured in accordance with EN 13141-7: 2010, ¹L_w in dB(A); sound, supply air/extract air measured in accordance with ISO 3741 including end reflection in accordance with EN 13053:2006, ²Zehnder ComfoAir Q with G4/G4 filter and pre-heater

Zehnder ComfoAir Q ST



Zehnder ComfoAir Q TR





InteliVENT OÜ · Rannamõisa tee 38D · 13516 Tallinn
T +372 6840 937
zehnder@intelivent.ee · www.intelivent.ee

Zehnder Group International Sales
Zehnder Group Deutschland GmbH · International Sales · Almweg 34 · 77933 Lahr · Germany
T +49 7821 586-392 · F +49 7821 586-406
international.sales@zehndergroup.com · www.zehnder-systems.com



INTELIVENT

zehnder