

SAMSUNG

Climate Solutions

Tootekataloog

Keskkonnasõbralikud
küttesüsteemid



2021

Tähtsamad teemad aastatel 2021

WindFree™

Samsung laiendab oma WindFree™ tehnoloogiat EHS TDM Plusi tootevaliku jaoks täiesti uue seinale paigaldatava WindFree™ mudeliga. Uusim TDM Plus WindFree™ Deluxe on varustatud WindFree™ jahutustehnoloogiaga, mis edastab värsket õhku õrnalt ja ühtlaselt läbi tuhandete mikroaukude, luues „Still Air“-keskkonna¹.



TDM Plus WindFree™ Deluxe



WindFree™
Jahutamine

Wi-Fi abil juhtimine
(valikuline)

Kiirjahutus

- Varustatud NASA sideprotokolliga.
- Saadaval 2,2–5,6 kW võimsusvahemikus valikulise EEV (Electronic Expansion Valve, elektrooniline paisumisklapp) komplektiga.

UUS

Wi-Fi abil juhtimine

Uus valikuline Wi-Fi-komplekt võimaldab kasutajatel rakendusega Samsung SmartThings² juhtida nutitelefoni abil kuni 16 ühendatud siseeadet. Rakendus kontrollib sisetemperatuuri, välistemperatuuri ja õhukvaliteeti ning soovib seeläbi optimaalset töörežiimi. Samuti võimaldab see lisada kasutajastenaariume, nagu töötamine, kõndimine või puhkamine. Geotarastuse funktsionaalsus võimaldab automaatselt seadistada toatemperatuuri soovitud tasemele, kui kasutaja jõuab eelseadistatud kaugusele (100 m kuni 150 km) hoonest.



Wi-Fi-komplekt

- Wi-Fi juhib rakenduse Samsung SmartThings kaudu kuni 16 siseeadet.
- Tervitusjahutus või -soojendus geotarastuse funktsiooni abil.
- Individuaalne energiasaire kuni 16 välisseadmele.
- Häälkäskluse funktsioon on saadaval nutitelefoni kaudu, millel on Bixby³.



UUS

ClimateHub TDM Plus

Peale Samsung EHS (Eco Heating System) Mono ja Spliti on nüüd ka TDM Plusil kompaktnete integreeritud tarbeveeboileriga siseosa. ClimateHub säästab ruumi ja vähendab paigaldamise aega. 2-tsoonilise juhtimise ja täiustatud funktsioonidega optimeeritakse energiatõhusust ja jätkusuutlikkust. Funktsioon Time Division Multi Operation tähendab, et seade suudab soojendada vett, samal ajal ruume jahutades.



ClimateHub TDM Plus



Pörandaküte

Radiaator

Soe vesi

Vaikne töötamine

Lihne paigaldus

Wi-Fi abil juhtimine
(valikuline)

- Kompaktse kujuga seade suure veepaagiga (200 ja 260 l).
- Intuiitiivne värvilise puutekraaniga kontrollid, mitme keelevalikuga⁴.
- Energiasaire puutetundliku kontrolleri kaudu.
- 2-tsooniline juhtimine, sobib pörandaküttele ja radiaatoritele.
- SmartThings ühildub valikulise Wi-Fi-komplektiga⁵.
- Integreeritud elektrikiikitehena pideva kütte tagamiseks.
- Päikeseenergia (PV) ja nutivõrgu valmidus.
- Mugav hooldus esipaneelile paigaldatud hooldusakna kaudu.

UUS

¹ASHRAE (Ameerika Kütte-, jahutus- ja kliimaseadmete inseneride seits) määratleb mõistet „Still Air“ kui õhuvoolu, mis liigub kiirusega alla 0,15 m/s ilma külma tuuletõmbeta.

²Vajalik on Wi-Fi-ühendus ja rakenduse Samsung SmartThings konto. Wi-Fi-komplekt tuleb tellida eraldi. Vajalik on iOS 10.0 või uuem ja Android 5.0 või uuem.

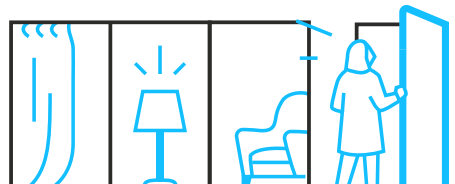
³Pragu tootatakse hääljuhtimist inglise (USA, Suurbritannia, India), hiina, korea, prantsuse, saksa, itaalia, hispaania ja portugali keeles.

⁴Olemas olevad keeled: inglise, saksa, hispaania, prantsuse, itaalia ja poola. ⁵Vajalik on Wi-Fi-ühendus ja rakenduse Samsung SmartThings konto. Wi-Fi-komplekt tuleb tellida eraldi. Vajalik on iOS 10.0 või uuem ja Android 5.0 või uuem.

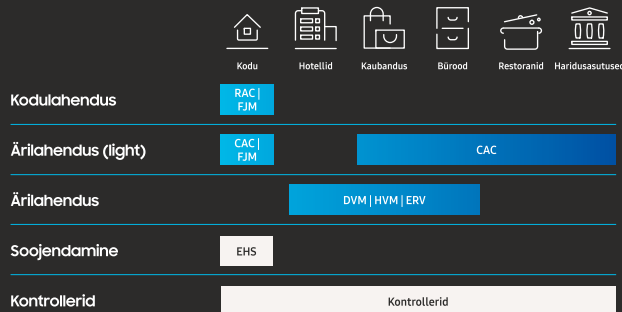
Samsungi kliima-lahenduste kiirülevaade

Samsungis keskendume tipptasemel uuenduste pakkumisele mugavate sisekliimalahenduste jaoks, olles intelligentsete digitaalsete ühenduslahenduste juhtivaid tootjaid.

Meie pakutavad lahendused



Meie turukesksed tootesarjad



Teenused, mida pakume, et aidata meie partnereid

Äri- ja tehnoloogiasaavutused, mille üle uhkust tunneme

1974

Samsung tutvustab oma esimest kliimaseadet.

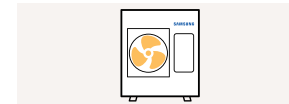
2005

Samsung Electronics siseneb Euroopa turule tööstuslike kliimaseadmega.

2017

Samsung Electronics avab ettevõtte Samsung Electronics Air Conditioner Europe B.V. (SEACE) Amsterdamis.

2014



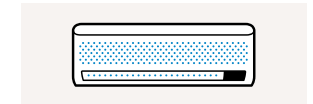
Samsung TDM kontseptsiooni kohalejõudmine, kõik-lühes soojuspumbalahendus kütmiseks, jahutamiseks ja sooja veega varustamiseks.

2015



Tutvustame Samsung 360 Cassette'i, mis on maailma esimene ümmargune õhukonditsioneer, mis sobib sujuvalt mis tahes ruumidisainiga.

2017



Samsung WindFree™ tehnoloogia jõuab turule, hajutades õrnalt ja ühtlaselt värsket õhku läbi tuhandete mikroaukude, et vähendada külma õhuvoolu.

WindFree™
WindFree™ jahutus

SmartThings
Wi-Fi-ga juhtimine

b.IoT
Hoone haldussüsteem

Meie juhtivad uuendused, mis rikastavad inimeste elu

Meie Euroopa jalajälg, asukohad, kust me tegutseme

● 1 | Samsung Electronics Air Conditioner Europe B.V.
● 16 | Samsungi kontorid ● 8 | Ladu ● 9 | Koolituskeskust



Eeskirjad ja standardid

Samsung püüab pakkuda klientidele uusi keskkonnasõbralikke kogemusi ning sillutada uuenduslike ja keskkonnasõbralike toodete ja tehnoloogia abil teed ülemaailmse kogukonna jätkusuutlikule tulevikule. Jälgime oma kliimalahenduste kontekstis kohalduvaid keskkonnastandardeid ning seadusi ja määrusi. Samsung tegeleb ka keskkonna parandamisega kõigis tootearenduse, tootmise, turustamise, toodete kasutamise ja kõrvaldamise etappides.

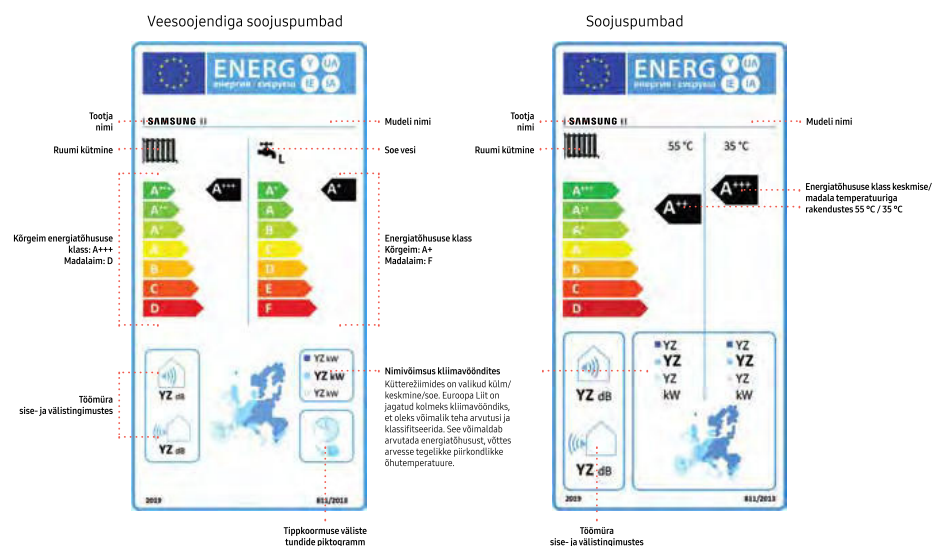
Energiamärgis

Kütteseadmete, veesoojendite-kütteseadmete, kütteseadmest, temperatuuriregulaatorist ja päikeseenergiaseadmest koosnevate süsteemide ning veesoojendist-kütteseadmest, temperatuuriregulaatorist ja päikeseenergiaseadmest koosnevate süsteemide suhtes kohaldatakse energiamärgistust puudutava EL-i määruse nr 811/2013 ja ökodisaini EL-i määruse nr 813/2013 nõudeid.

2019. aasta septembri seisuga on kütmise hooajaline energiatõhususe skaala vahemikus A+++ kuni D, kus A+++ on kõige tõhusam. Kombineeritud soojuspumpade esitatud koormusprofiili vee soojendamise energiatõhususe skaala on vahemikus A+ kuni F, kus A+ on kõige tõhusam.

Energiamärgised peavad sisaldama minimaalset vajalikku teavet, nagu tarnija nimi, tootemudeli kood, nimivõimsus kolmes Euroopa kliimas (keskmine, külmem ja soojem) keskmise ja madala temperatuuriga rakenduste puhul (55 °C ja 35 °C), Euroopa kaarti kolme temperatuurivööndiga, müravõimsustaset sise- ja välistingimustes. Lisaks peab energiamärgis sisaldama ainult kombineeritud soojuspumpade puhul piktogrammi, mis näitab, et need võivad töötada ainult tippkoormuseta tundidel.

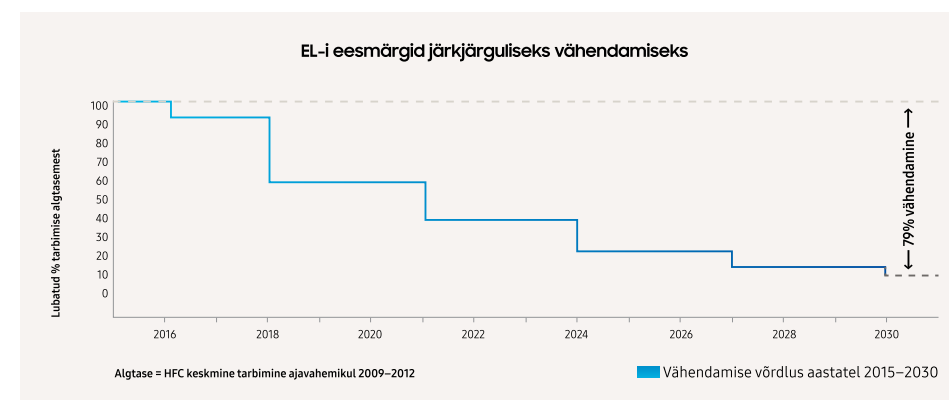
Energiamärgis



F-gaaside reguleerimine

EL-i eesmärk on vähendada CO₂ ekvivalenti, fluoroüsivesinike (HFC) tarbimise vähendamise kaudu F-gaaside keskkonnamõju. EL-i määrusega 517/2014 nähakse ette fluoroüsivesinike järkjärguline vähendamine, nii et Euroopa Komisjon vähendab järkjärgult turule viidavate fluoroüsivesinike koguseid kvootide eraldamise kaudu. Järkjärgulise vähendamise eesmärgid väljendatakse CO₂ ekvivalentides (= kg × globaalse soojenemise potentsiaal (GWP))

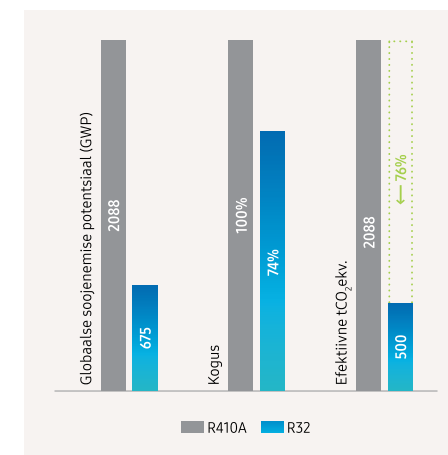
ja selle eesmärk on vähendada fluoroüsivesinike tarbimist 2030. aastaks 79%. Uute üheosaliste kliimaseadmete puhul, mille jahutusaine kogus on alla 3 kg, on GWP piirnorm alates 2025. aastast 750. Määrus on jõustatud selleks, et julgustada tööstust ja tööstustoodangu kasutajaid minema üle jahutusainele, mille GWP on madalam. Samsung kiirendab üleminekut madalama GWP-ga jahutusainetele nagu R32, ja jätkab investeerimist keskkonnasõbralikesse alternatiividesse.



Külmaaine R32

Külmaaine R32 aitab kaasa F-gaasi määratud eesmärkide saavutamisele, nagu on kirjeldatud EL-i määruses 517/2014. Jahutusainega R32 kliimaseadmete GWP on 675, mis on oluliselt madalam kui aine R410A kasutamise korral (2088). Kuigi külmaained on tänapäeva kliimaseadmete oluline osa, oleks R32 keskkonnamõju 68% väiksem kui ainel R410A, kui see lekiks atmosfääri. Sellel on osoonikihi kahandamise potentsiaal (Ozone Depletion Potential, ODP) null, suur jahutusvõimsus ja suur soojusjuhtivus, mis tähendab suurt tõhusust ja koguse vähenemist. Samsungi üheosalised (RAC), mitmeosalised (FJM) ja tööstuslikud kliimaseadmed (CAC) võimsusega kuni 12 kW sisaldavad kõik jahutusainet R32.

¹ R410A ja R32 GWP võrdlus. Allikas: Euroopa Komisjon.





WEEE: elektroonikajäätmed

Samsung järgib Elektri- ja elektroonikaseadmete jäätmete direktiivi (WEEE). Selles direktiivis kohaldatakse tootja laendatud vastutuse põhimõtteid. Selles sätestatakse kõigi elektri- ja elektroonikaseadmete ohutu kogumine, töötlemine, ringlussevõtt ja keskkonnaohutu kõrvaldamine. Töötades kollektiivsete ringlussevõtu kavadega igas EL-i liikmesriigis, kaasrahastab Samsung elektrooniliste toodete tagasivõtmist ja ringlussevõttu.

Akud

Samsung on andnud kasutatud akudele uue elu, rahastades akude kogumist, töötlemist ja ringlussevõttu kohalike akude ringlussevõtu organisatsioonide poolt.

Pakend

Samsung teeb koostööd ringlussevõtu kavade ja valitsusasutustega, et koguda, eraldada ja taaskasutada kõiki pakkematerjale turustusahela erinevates punktides. Paljusid materjale saab töödelda uuteks toodeteks ja ringlussevõtt aitab säästa loodusvarasid. Pakendite ringlussevõtt aitab väärtuslikke tooraineid taaskasutada ja vähendada üldist mõju keskkonnale.



Sertifikaadid

Soojuspumpade märgise KEYMARK sertifikaat

KEYMARK on soojuspumpade vabatahtlik sõltumatu Euroopa sertifitseerimismärk (ISO tüüpi 5 sertifikaat) kõikidele soojuspumpadele, kombineeritud soojuspumpadele ja veesoojenditele (ökodisaini EL-i määruste 813/2013 ja 814/2013 kohaselt). See põhineb sõltumatutel kolmanda osapoole katsel ja näitab vastavust tootenõuetele, mis on sätestatud soojuspumba märgise KEYMARK sertifikaadi eeskirjades, ning ökodisaini kehtestatud tõhususnõuetele. Selle eesmärk on tõendada tootja deklareeritud toote toimivust.

Soojuspumba sertifitseerimismärgise KEYMARK kava kuulub Euroopa Standardikomiteele (CEN). Sõltumatud sertifitseerimisasutused annavad sertifikaate toodetele, mis vastavad kõikidele kava nõuetele.

Samsungi Eco Heating Systems ja ClimateHubi tootesari on sertifitseeritud soojuspumba märgise KEYMARK. Kõnealust sertifikaati tunnustatakse mitmes Euroopa riigis, sealhulgas Prantsusmaal, Saksamaal, Ühendkuningriigis, Slovakkias ja Tšehhi Vabariigis.



Euroventi sertifikaat

Eurovent on ülemaailmselt tuntud oma kvaliteedimärgi Eurovent Certified Performance poolest, mis sertifitseerib kliimaseadmete ja jahutusseadmete toimivusnäitajaid Euroopa ja rahvusvaheliste standardite kohaselt. Märgis Eurovent Certified Performance näitab, et ettenähtud kvaliteedinõuded on täidetud ning neid pole vaja tõendada pärast kliendi otsust ja pärast tootja tootmisprotsessi.

Eurovent on akrediteeritud kolmanda osapoole sertifitseerimisasutus. See suurendab klientide usaldust, luues võrdsed konkurentsitingimused kõikidele tootjatele ning suurendades valdkonna tulemuslikkusehinnangute terviklikkust ja täpsust. Sellega tagatakse usaldusväärsed teenused kogu ökosüsteemile.

Samsungi A2W (õhk-vesi) kategooria kliimaseadmete hulka kuuluvad elamute õhukonditsioneerid (RAC), seadmed Multi Split (FJM), äriklassi õhukonditsioneerid (CAC), seadmed Digital Variable Multi S (DVM S) ja keskkonnasõbralikud küttesüsteemid (EHS) ja need on kõik Euroventi sertifitseeritud.

Samsungi toodete Euroventi sertifikaatide kehtivuse kontrollimiseks külastage veebilehte www.eurovent-certification.com



Tootevalik

ClimateHub



| Tüüp | Toide | Mudeli nimi | Võimsus | Integreeritud tarbeveeboileriga siseosa (Split) | | | Integreeritud tarbeveeboileriga siseosa (Mono) | | | Integreeritud tarbeveeboileriga siseosa (TDM Plus) | | | |
|------------------------|----------------|----------------|----------------|---|----------------|-----------------|--|----------------|-----------------|--|----------------|--|--|
| | | | | 200 l (1 Ø) | 260 l (1 Ø) | 260 l (3 Ø) | 200 l (1 Ø) | 260 l (1 Ø) | 260 l (3 Ø) | 200 l (1 Ø) | 260 l (1 Ø) | | |
| | | | | AE200RNWSEG/EU | AE260RNWSEG/EU | AE260RNWSSGG/EU | AE200RNWMEG/EU | AE260RNWMEG/EU | AE260RNWMSGG/EU | AE200TNWTEH/EU | AE260TNWTEH/EU | | |
| R32 Väline seade | Mono | 1 Ø | AE050RXYDEG/EU | 5,0 kW | | | | • | | | | | |
| | | | AE080RXYDEG/EU | 8,0 kW | | | | • | • | | | | |
| | | | AE120RXYDEG/EU | 12,0 kW | | | | • | • | | | | |
| | | | AE160RXYDEG/EU | 16,0 kW | | | | • | • | | | | |
| | 3 Ø | AE080RXYDGG/EU | 8,0 kW | | | | | | • | | | | |
| | | AE120RXYDGG/EU | 12,0 kW | | | | | | • | | | | |
| | | AE160RXYDGG/EU | 16,0 kW | | | | | | • | | | | |
| | | Split | 1 Ø | AE040RXEDEG/EU | 4,0 kW | • | • | | | | | | |
| | | | | AE060RXEDEG/EU | 6,0 kW | • | • | | | | | | |
| 3 Ø | AE090RXEDEG/EU | 9,0 kW | • | • | | | | | | | | | |
| | AE090RXEDEG/EU | 9,0 kW | | | • | | | | | | | | |
| R410A Välisseade | TDM Plus | 1 Ø | AE044MXTPEH/EU | 4,4 kW | | | | | | • | • | | |
| | | | AE066MXTPEH/EU | 6,6 kW | | | | | | • | • | | |
| | | | AE090MXTPEH/EU | 9,0 kW | | | | | | • | • | | |
| | | | AE120MXTPEH/EU | 12,0 kW | | | | | | • | • | | |
| | | | AE160MXTPEH/EU | 16,0 kW | | | | | | • | • | | |
| | | | AE160MXTPEH/EU | 16,0 kW | | | | | | • | • | | |
| | 3 Ø | AE090MXTPGH/EU | 9,0 kW | | | | | | • | • | | | |
| | | AE120MXTPGH/EU | 12,0 kW | | | | | | • | • | | | |
| | | AE160MXTPGH/EU | 16,0 kW | | | | | | • | • | | | |

TDM Plusi siseseadmed



| Tüüp | | WindFree™ Deluxe | Õhuke kanalimudel | MSP kanalimudel | Põrandamudel |
|---------|--------|------------------|-------------------|-----------------|--------------|
| Võimsus | 2,2 kW | • | • | | • |
| | 2,8 kW | • | • | | • |
| | 3,6 kW | • | • | | • |
| | 5,6 kW | • | • | | • |
| | 7,1 kW | • | • | • | • |
| | 9,0 kW | | | • | |

Valikuline kontrollerr



| Mudel | MIM-H04EN |
|---------------------------------------|--|
| Mudeli nimi | Wi-Fi Kit 2.0 |
| Maksimaalselt ühendatavad siseseadmed | 16 |
| Rakendus | SmartThings |
| Häältoivastus | Bixby |
| Tervitusjahutus/-soojendus | Geotarasustus |
| Automatiseerimine | Kohandatud juhtimine mitmesuguste käivitamisreeglitega |
| Toimimiskoha lisamine | Lihthe juhtimine kohandatud kasutajarežiimis |
| Energiakasutuse jälgimine | Individuaalne energiasaie kuni 16 välisseadmele |
| Toote mõõtmed (mm) L x K x S | 185 x 130 x 29 |

| Mudel | MWR-WW10*N |
|---|---|
| Mudeli nimi | Puutekonnroller |
| Ekraani suurus/tüüp | 4,3-tolline värviline LCD-ekraan |
| Intuiitiline kasutajaliides | Dünaamiline navigeerimine lihtsustatud nuppudega |
| Toiming | Küte/jahutus/automaatne/vesi |
| Funktsioonid | Smart Gridi valmidus / päikesepaneelide valmidus / energiatarbitmise seire / energiasääst |
| Nutikas ühenduvus | Rakenduse SmartThings ühendamine valikulise Wi-Fi Kit 2.0-ga |
| Keel | |
| MWR-WW10N | Inglise, saksa, prantsuse, itaalia, hispaania, poola (EN, DE, FR, IT, ES, PL) |
| MWR-WW10JN <small>(UUS 2021 / kvaartal)</small> | Inglise, portugali, hollandi, kreeka, tšehhi, slovaki (EN, PT, NL, EL, CZ, SK) |
| MWR-WW10KN <small>(UUS 2021 / kvaartal)</small> | Inglise, soome, rootsi, norra, taani, leedu (EN, FI, SV, NO, DA, LT) |
| Toote mõõtmed (mm) L x K x S | 120 x 120 x 19 |

ClimateHub Funktsioonid

Kompaktne disain

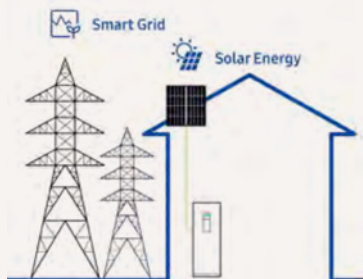
Samsung ClimateHubi hõlmab endas kompaktselt integreeritud boileriga hüdromodulit, mille mahutavus on kas 200 l või 260 l. Kompaktne ja modulaarne disain võimaldab hõlpsat kööki või tehnoruumi integreerimist.



Intuiitiivne kontroll

Ereda värviekraaniga Samsungi puuetundlikul kontrollerial saab valida mitme keele vahel ning sellelt on mugav seadistada temperatuuri ja suveaega, jälgida energiatarbimist ning tõrkeid.¹

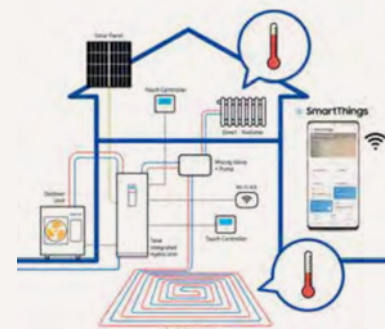
¹ Pildil kujutatud rakenduse näide on illustreeriv. Kontrollige alati uusimat teavet keeleversioonide kättesaadavuse kohta.



Smart Gridi valmidus ja PV aktiveeritud

Smart Grid integreerib tõhusalt kõigi sellega ühendatud kasutajate käitumise ja tegevused. Smart Gridi valmidus võimaldab kasutajatel saada kasu majanduslikult tõhusast ja jätkusuutlikust toiteallikast. Tänu fotogalvaanilise või päikeseenergia (PV, photovoltaic) funktsioonile saab süsteemi ühendada päikesepaneelidega, säästes energiat taastuvate energiaallikate abil.¹

¹ Funktsiooni PV aktiveeritud kasutamiseks tuleb paigaldada täiendavaid muu tootja seadmeid.



Nutikas ühenduvus

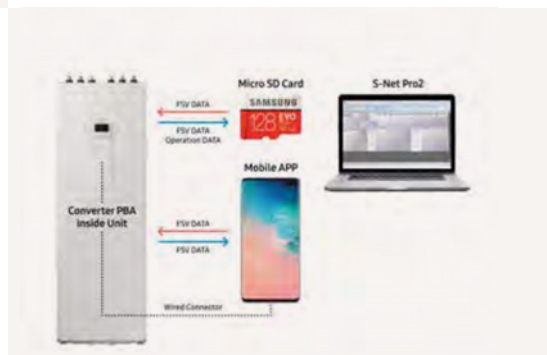
Puuetekontroller võimaldab kasutajatel hallata erinevaid temperatuuriseadeid tsoonide kaupa, mis tähendab, et saate kasutada korraga kõrge temperatuuriga radiaatoreid ja madala temperatuuriga põrandakütet. Valikulise Wi-Fi-komplektiga saate Samsungi rakenduse SmartThings kaudu juhtida ja jälgida süsteemi erinevaid aspekte, sealhulgas kuni 16 siseseadet.¹

¹ Vajalik on Wi-Fi-ühendus ja rakenduse Samsung SmartThings konto. Wi-Fi-komplekt tuleb tellida eraldi. Vajalik on iOS 10.0 või uuem ja Android 5.0 või uuem.

Mugav hooldus

Käepäraselt paigutatud hooldusakna ja Micro SD-kaardi või Samsung S-Checkeri mobiilirakenduse abil saadaolevate intuiitiivsete hooldusvõimalustega saab tõrkeotsingut ja käivitamist teha hõlpsasti seadme esiküljelt.¹

¹ S-Checkeri mobiilirakenduse kohta lisateabe saamiseks pöörduge oma Samsungi esindaja poole.



Vaikne töötamine

Üha rangemate mürataseme nõuete täitmiseks võimaldab Samsungi ClimateHub vähendada mürataset, kasutades 4-astmelist vaikset töörežiimi¹. Olenevalt konkreetsetest mudelitest ja tööttingimustest on võimalik saavutada kuni 35 dB (A)².

¹ Mudelitel ClimateHub Mono ja TDM Plus on 3-astmeline vaikne töörežiim. ² Heliõhu taseme suhtes kohaldatakse käivitus- ja tööttingimusi.



SAMSUNG

WindFree™ Deluxe



Mugavalt lahe. Üllatavalt vaikne.

Samsung tutvustab täiesti uut seinale paigaldatavat WindFree™ mudelit EHS TDM Plusi tootevalikus. WindFree™ tehnoloogia abil levitavad mikroaugud värsket õhku õrnalt ja ühtlaselt, et suurendada mugavust siseruumides ja tagada ülimalt mõnus sisekliima.



1. samm

Esipaneel avaneb ja kiirjahutusrežiim jahutab kiiresti kogu ruumi.



2. samm

Kiirjahutusrežiimis saavutatakse seadistatud temperatuur ja esipaneel sulgub.



3. samm

Režiim WindFree™ levitab värsket õhku ühtlaselt läbi tuhandete mikroaukude.



WindFree™ jahutus

WindFree™ tehnoloogia suurendab teie mugavust siseruumides, kasutades tuhandeid mikroauke värske õhu ühtlaseks hajutamiseks ilma ebameeldivate külma õhu voogudeta. Režiimis WindFree™ levib õhk pehmelt ja vaikselt, luues „Still Air“-keskkonna¹, mis tagab täieliku heaolu päeval ja öösel.



Lihne juhtimine

Samsung WindFree™ muudab elu lihtsamaks. Seda saab kasutada juhtmega või juhtmeta kontrollerite kaudu, millel on täiustatud funktsioonid mugavaks sisekliima reguleerimiseks. Temperatuuri saab juhtida ka kaugjuhtimisega rakenduse SmartThings² abil. Jahutusrežiimi sisse- ja väljalülitamine, selle valimine või ajastamine on vaid ühe puudutuse kaugusel.



Lihne paigaldada

WindFree™ Deluxe'i saab hõlpsalt paigaldada plöksiite ja rulliklambri abil. Paigaldusprotsessi on lihtsustatud, et seade sobitaks vaevata täpselt õigesse asendisse. Kergesti eemaldatav esivõre ja eraldi kattepaneel võimaldab paigaldajatel toodet minimaalselt kahjustada ja hooldusaega vähendada.

¹ASHRAE (Ameerika kütte-, jahutus- ja kliimaseadmete inseneride selts) määratleb mõistet „Still Air“ õhuvooluna, mis liigub kiirusega alla 0,15 m/s ilma külma tuuletõmbeta.

²Vajalik on Wi-Fi-ühendus ja rakenduse Samsung SmartThings konto. Wi-Fi-komplekt tuleb tellida eraldi. Vajalik on iOS 10.0 või uuem ja Android 5.0 või uuem.

SmartThings



Wi-Fi Kit 2.0 - mobiilne kaugjuhtimispult Juhtimis- ja jälgimislahendus

Rakenduse SmartThings² abil saate hõlpsasti kaugjuhtida ja jälgida kuni 16 siseseadet.

Suurem mugavus

Häälkäskluse funktsioon on saadaval nutitelefoni kaudu, millel on Bixby³. Temperatuuri saab juhtida ka kaugjuhtimisega rakenduse SmartThings² abil.

Isikupärastatud kliimakeskkond

Töötab teie eelistatud režiimis kasutaja määratud sätete kohaselt. Geotarastuse funktsioon võimaldab toatemperatuuri automaatselt seadistada soovitud tasemele, kui kasutaja jõuab hoonest eelseadistatud kaugusele. Nutiseadmega mitme seadme juhtimiseks on vajalik Wi-Fi-komplekt (valikuline).

Energiakasutuse jälgimine⁴

Energiakasutust saab jälgida päeva-, nädala- ja kuupõhiselt.

Lihne paigaldada

Võimaldab hõlpsasti seadistada kuni 16 siseseadet.



³ Hääletuvastuse rakendus: Bixby voice on intelligentne hääleassistent, mis aitab seadet mugavamalt kasutada.

⁴ Praegu toetatakse hääljähtimist inglise (USA, Suurbritannia, India), hiina, korea, prantsuse, saksa, itaalia, hispaania ja portugali keeles. ² Vajalik on Wi-Fi-ühendus ja rakenduse Samsung SmartThings konto. Wi-Fi-komplekt tuleb tellida eraldi. Vajalik on iOS 10.0 või uuem ja Android 5.0 või uuem. ³ Valitseadme praeguse, igapäevase, igapäevase, igapäevase või igapäevase energiakasutuse andmed on toodud vaid viiteks ning need arvutatakse ainult tootvaimise ja võrdluse eesmärgil.

Energiakasutuse jälgimine

Võimaldab vaadata kiiresti igapäevast, igapäevast ja igakuist energiakasutust



Energiajälgimise teenus

Võimaldab kiiresti kontrollida mitme seadme energiakasutust teie kodus



Automatiseerimine

Töötab teie eelistatud režiimis kasutaja määratud sätete kohaselt



Tervitusjahutus/-soojendus

Eeljahutus ja eelsoojendus enne teie koju saabumist



Tehnilised andmed

ClimateHub TDM Plus (R410A)

- Kõik ühes õhk-vesi- ja õhk-õhk-süsteem
- Päikeseenergia ja nutivõrgu valmidus
- Kompaktsed kujuga seade suure veepeaagiga (200 l ja 260 l)
- 2-tsooniline juhtimine, sobib pörandaküttele ja raadiatori teele
- Intuitiivne värvilise puutekraaniga kontrollid mitmes keeles
- SCOP tase A+++*
- Energiaseire puuetundliku kontrolleri kaudu
- SmartThings ühildub valikulise Wi-Fi-komplektiga
- Mugav hooldus esipaneelile paigaldatud hooldusakna kaudu
- Integreeritud elektrikütetekeha, et tagada pidev küte



| | | Siseseade | | Välisseade | | Kontroller | | | |
|------------------------------------|---------------------------|---------------------------------------|--|---|--------------------------|--------------------|--------------------|----|--|
| | | AE200TNWTEH/EU | | AE044MXTPEH/EU | | AE200TNWTEH/EU | | | |
| | | MWR-WW10N | | MWR-WW10N | | MWR-WW10N | | | |
| Süsteem | Toiming | Nimi-võimsus | Kütmine A7/W35 ¹ /A7/W55 ² | KW | 4,4/3,8 | 6,6/4,8 | | | |
| | | | Jahutamine A35/W18 ¹ | KW | 5,1 | 6,7 | | | |
| | | Toitesisend (nimiväärtus) | Kütmine A7/W35 ¹ /A7/W55 ² | KW | 0,95/1,37 | 1,47/1,85 | | | |
| | | | Jahutamine A35/W18 ¹ | KW | 1,03 | 1,48 | | | |
| | | | COP (kütte nimiväärtus) A7/W35 ¹ /A7/W55 ² | W/W | 4,73/2,80 | 4,49/2,59 | | | |
| | | | EER (jahutuse nimiväärtus) A35/W18 ¹ | W/W | 4,95 | 4,53 | | | |
| | | | SCOP LWT 35 °C / 55 °C | W/W | 4,41/2,83 | 4,41/2,96 | | | |
| | | | Hooajalise ruumkütmise energiatõhusus n _s LWT 35 °C / 55 °C | ETA% | 173/110 | 173/115 | | | |
| | | | Hooajalise ruumkütmise keskmine energiatõhusus klass ** LWT 35 °C / 55 °C | | A++ / A+ | A++ / A+ | | | |
| | | | Vool | MCA | A | 18,00 | 20,00 | | |
| | | | | MFA | A | 25,00 | 25,00 | | |
| | | | Nakimaalne lubatud IDU ³ ühenduste arv (ei hõlma A2W hüdromoduulit) | Maksimaalne siseseadmete arv ³ | EA | 2 | 3 | | |
| | | | | Koguvõimsus, min (jahutamine) | KW | 2,20 | 3,30 | | |
| | | | | Koguvõimsus, min (jahutamine) | KW | 4,40 | 6,60 | | |
| | | | Väljuva vee temperatuur ³ | Kütmine | °C | 15-55 | 15-55 | | |
| | | Jahutamine | °C | 5-25 | 5-25 | | | | |
| Integreeritud boileriga hüdromodul | Funktsioonid | Nutivõrgu/päikeseenergia valmidus | - | • | • | | | | |
| | | 3-astmeline valkne režiim | - | • | • | | | | |
| | | 2-tsooniline juhtimine | - | • | • | | | | |
| | | Toiteallikas | Φ, nr, V, Hz | 1 Φ, 2, 220-240 V, 50 Hz | 1 Φ, 2, 220-240 V, 50 Hz | | | | |
| | | Tarveboileri maht | liitrit | 200 | 200 | | | | |
| | | Deklareeritud koormusprofiil | L/XL | L | L | | | | |
| | | Keskmine vee soojendamise tõhusus gwh | ETA% | 115 | 115 | | | | |
| | | Keskmine energiatõhususe klass | | A+ | A+ | | | | |
| | | Elektrikütetekeha | Võimsus | Vaikimisi (valikuline) | KW | 2 (4/6) | 2 (4/6) | | |
| | | Heli | Helirõhk ⁴ | Kütmise standard | dB(A) | 29 | 29 | | |
| | | | | Jahutamise standard | dB(A) | 29 | 29 | | |
| | | | Helivõimsus | Kütmise standard | dB(A) | 43 | 43 | | |
| | | Torustik | Veetoru (ruumi kütmine) | Sisend/väljund | Φ, tolli | 1 + 1/4 tolli | 1 + 1/4 tolli | | |
| | | Mõõtmised | Netokaal | | kg | 137 | 137 | | |
| | | | | Netomõõtmised (L x K x S) | mm | 595 x 1800 x 700 | 595 x 1800 x 700 | | |
| Välisseade | Kõlmaaine | Toiteallikas | Φ, V, Hz | 1 Φ, 2, 220-240 V, 50 Hz | 1 Φ, 2, 220-240 V, 50 Hz | | | | |
| | | Kompressor | Tüüp | - | Rotary Comp | Rotary Comp | | | |
| | | Põhjasoojendus | Võimsus | KW | - | - | | | |
| | | Heli | Helirõhk ⁴ | Kütmise standard | dB(A) | 47 | 48 | | |
| | | | | Jahutamise standard | dB(A) | 46 | 47 | | |
| | | | Helivõimsus | Kütmise standard | dB(A) | 65 | 67 | | |
| | | Mõõtmised | Netokaal | | kg | 61,0 | 61,0 | | |
| | | | | Netomõõtmised (L x K x S) | mm | 880 x 793 x 310 | 880 x 793 x 310 | | |
| | | | Tüüp | R410A (fluoritud kasvuhoonegaas, GWP = 2,088) | | | | | |
| | | | Tehasekogus | CO ₂ e | kg | 5,43 | 5,43 | | |
| | | | | | kg | 2,6 | 2,6 | | |
| | | Torustik | Toruühendused | Vedelikutoru | Φ, mm (tollid) | 9,52 (3/8 tollid) | 9,52 (3/8 tollid) | | |
| | | | | Gaasitoru | Φ, mm (tollid) | 15,88 (5/8 tollid) | 15,88 (5/8 tollid) | | |
| | | | | Toru pikkus (ODU-IDU) ⁵ | Max [ekviv.] | m | 30 | 30 | |
| | | | | Kõrguste erinevus (IDU-IDU) ⁵ | Max | m | 20 | 20 | |
| Lisa külmaaineteta pikkus | | | | m | 10 | 10 | | | |
| Töökeskkonna temperatuur | Ümbritsev temperatuur A2W | | | Kütmine | °C | -25-35 | -25-35 | | |
| | | | | Jahutamine | °C | 10-46 | 10-46 | | |
| | | Soe tarbevesi | °C | -25-43 | -25-43 | | | | |
| | | Jahutamine | °C | -25-24 | -25-24 | | | | |
| | Ümbritsev temperatuur A2A | Kütmine | °C | -25-24 | -25-24 | | | | |
| | | Jahutamine | °C | 10-46 | 10-46 | | | | |

Lisatarvikud

| | | | | | |
|-----------------|-----------------|-----------|----------------|-------------------|----------------------------|
| | | | | | |
| Puutekontroller | Puutekontroller | DMS2.5 | Wi-Fi-komplekt | Väline ruumiandur | Elektrikütetekeha (4/6 kW) |
| MWR-WW10N | MCM-A300N | MIM-D01AN | MIM-H04EN | MRW-TA | MHC-00FE |



| | | AE200TNWTEH/EU | | AE200TNWTEH/EU | | AE200TNWTEH/EU | | AE200TNWTEH/EU | |
|-------------------|-------------------|--------------------------|--------------------------|--------------------------|--------------------------|----------------|--|----------------|--|
| | | AE090MXTPEH/EU | | AE090MXTPEH/EU | | AE044MXTPEH/EU | | AE066MXTPEH/EU | |
| | | MWR-WW10N | | MWR-WW10N | | MWR-WW10N | | MWR-WW10N | |
| | | | 9,0/7,7 | 9,0/7,7 | 4,4/3,8 | 6,6/4,8 | | | |
| | | | 8,0 | 8,0 | 5,1 | 6,7 | | | |
| | | | 2,12/2,82 | 2,12/2,82 | 0,95/1,37 | 1,47/1,85 | | | |
| | | | 1,85 | 1,86 | 1,03 | 1,48 | | | |
| | | | 4,25/2,72 | 4,25/2,69 | 4,73/2,80 | 4,49/2,59 | | | |
| | | | 4,32 | 4,30 | 4,95 | 4,53 | | | |
| | | | 4,42/3,01 | 4,44/2,86 | 4,41/2,83 | 4,41/2,96 | | | |
| | | | 174/117 | 175/111 | 173/110 | 173/115 | | | |
| | | | A++ / A+ | A+++ / A+ | A++ / A+ | A++ / A+ | | | |
| | | | 22,00 | 10,00 | 18,00 | 20,00 | | | |
| | | | 27,50 | 16,10 | 25,00 | 25,00 | | | |
| | | | 4 | 4 | 2 | 3 | | | |
| | | | 4,50 | 4,50 | 2,20 | 3,30 | | | |
| | | | 9,00 | 9,00 | 4,40 | 6,60 | | | |
| | | | 15-55 | 15-55 | 15-55 | 15-55 | | | |
| | 5-25 | 5-25 | 5-25 | 5-25 | | | | | |
| | | 1 Φ, 2, 220-240 V, 50 Hz | 1 Φ, 2, 220-240 V, 50 Hz | 1 Φ, 2, 220-240 V, 50 Hz | 1 Φ, 2, 220-240 V, 50 Hz | | | | |
| | | 200 | 200 | 260 | 260 | | | | |
| | | L | L | XL | XL | | | | |
| | | 115 | 115 | 105 | 105 | | | | |
| | | A+ | A+ | A- | A- | | | | |
| | | 2 (4/6) | 2 (4/6) | 2 (4/6) | 2 (4/6) | | | | |
| | | 29 | 29 | 29 | 29 | | | | |
| | | 29 | 29 | 29 | 29 | | | | |
| | | 43 | 43 | 43 | 43 | | | | |
| | | 1 + 1/4 tolli | 1 + 1/4 tolli | 1 + 1/4 tolli | 1 + 1/4 tolli | | | | |
| | | 137 | 137 | 147 | 147 | | | | |
| | | 595 x 1800 x 700 | 595 x 1800 x 700 | 595 x 1800 x 700 | 595 x 1800 x 700 | | | | |
| | | 1 Φ, 2, 220-240 V, 50 Hz | 3 Φ, 4, 380-415 V, 50 Hz | 1 Φ, 2, 220-240 V, 50 Hz | 1 Φ, 2, 220-240 V, 50 Hz | | | | |
| | | Rotary Comp | Rotary Comp | Rotary Comp | Rotary Comp | | | | |
| | | - | - | - | - | | | | |
| 51 | 51 | 47 | 48 | | | | | | |
| 50 | 50 | 46 | 47 | | | | | | |
| 69 | 69 | 65 | 67 | | | | | | |
| 74,0 | 76,0 | 61,0 | 61,0 | | | | | | |
| 940 x 998 x 330 | 940 x 998 x 330 | 880 x 793 x 310 | 880 x 793 x 310 | | | | | | |
| 5,01 | 5,01 | 5,43 | 5,43 | | | | | | |
| 2,4 | 2,4 | 2,6 | 2,6 | | | | | | |
| 9,52 (3/8 tolli) | 9,52 (3/8 tolli) | 9,52 (3/8 tolli) | 9,52 (3/8 tolli) | | | | | | |
| 15,88 (5/8 tolli) | 15,88 (5/8 tolli) | 15,88 (5/8 tolli) | 15,88 (5/8 tolli) | | | | | | |
| 30 | 30 | 30 | 30 | | | | | | |
| 20 | 20 | 20 | 20 | | | | | | |
| 10 | 10 | 10 | 10 | | | | | | |
| -25-35 | -25-35 | -25-35 | -25-35 | | | | | | |
| 10-46 | 10-46 | 10-46 | 10-46 | | | | | | |
| -25-43 | -25-43 | -25-43 | -25-43 | | | | | | |
| -25-24 | -25-24 | -25-24 | -25-24 | | | | | | |
| 10-46 | 10-46 | 10-46 | 10-46 | | | | | | |



³55 dB (A) on kasutatav ainult 6 kW ja 9 kW välisseadmete puhul temperatuuril kuni +4 °C, mis on määratud 3 m kaugusel kajavabas keskkonnas.

**A+++ energiamärgis on saadaval EI-i määrsuse nr 811/2013 märgiste 2019. a klassifikatsiooni kohaselt kaalal D kuni A+++

¹A2W seisund: (kütmine) vesi sisse/välja 30 °C / 35 °C, välisõhk 7 °C [DB] / 6 °C [WB]; (jahutamine) vesi sisse/välja 23 °C / 18 °C, välisõhk 35 °C [DB].

²A2W seisund: (kütmine) vesi sisse/välja 47 °C / 55 °C, välisõhk 7 °C [DB] / 6 °C [WB].

³65 °C kuni +10 °C (max 60 °C kuni -5 °C)

⁴Helirõhu tase saadakse kajavabas ruumis. Helirõhutase on suhteline väärtus, mis on leitud kaugusest ja akustilisest keskkonnast. Helirõhutase võib erinevalt töötüüpidest erineda.

⁵ODU: välisseade, IDU: siseseade

Tehnilised andmed

ClimateHub TDM Plus (R410A) (jätkub)



| | | Siseseade | AE260TNWTEH/EU | AE260TNWTEH/EU | | |
|------------------------------------|---------------------------------------|--|--|--------------------------|--------------------|--------------------|
| | | Väliseade | AE090MXTPEH/EU | AE120MXTPEH/EU | | |
| | | Kontrollid | MWR-WW10N | MWR-WW10N | | |
| Süsteem | Toiming | Nimi-võimsus | Kütmine A7/W35 ¹ /A7/W55 ² | 12,0/10,7 | | |
| | | Jahutamine A35/W18 ¹ | 8,0 | 12,0 | | |
| | | Toitesisend (nimiväärtus) | Kütmine A7/W35 ¹ /A7/W55 ² | 2,12/2,82 | 2,72/3,91 | |
| | | Jahutamine A35/W18 ¹ | 1,85 | 2,90 | | |
| | | COP (kütte nimiväärtus) A7/W35 ¹ /A7/W55 ² | 4,25/2,72 | 4,41/2,74 | | |
| | | EER (jahutuse nimiväärtus) A35/W18 ¹ | 4,32 | 4,14 | | |
| | | SCOP LWT 35 °C / 55 °C | 4,42/3,01 | 4,65/2,92 | | |
| | | Hooajalise ruumikütmise energiatõhusus ns LWT 35 °C / 55 °C | ETA% | 174/117 | 183/114 | |
| | | Hooajalise ruumikütmise keskmise energiatõhususe klass ** LWT 35 °C / 55 °C | - | A+++ / A+ | A+++ / A+ | |
| | | Voot | MCA | A | 22,00 | 28,00 |
| | | MFA | A | 27,50 | 35,00 | |
| | | Maksimaalne lubatud IDU ³ ühenduste arv (ei hõlma A2W hüdromoduuli) | Maksimaalne siseseadmete arv ⁴ | EA | 4 | 5 |
| | | Koguvõimsus, min (jahutamine) | 4,50 | 6,00 | | |
| | | Koguvõimsus, min (jahutamine) | KW | 9,00 | 12,10 | |
| | | Väljuva vee temperatuur ³ | Kütmine | °C | 15-55 | 15-55 |
| Jahutamine | °C | 5-25 | 5-25 | | | |
| Funktsioonid | Nutivõrgu/pälkeseenergia valmidus | - | • | • | | |
| | 3-astmeline valkne režiim | - | • | • | | |
| | 2-tsooniline juhtimine | - | • | • | | |
| | | - | • | • | | |
| Integreeritud boileriga hüdromodul | Toiteallikas | Φ, nr, V, Hz | 1 Φ, 2, 220-240 V, 50 Hz | 1 Φ, 2, 220-240 V, 50 Hz | | |
| | Tarvevee boileri maht | liitrit | 260 | 260 | | |
| | Deklareeritud koormusprofiil | L/XL | XL | XL | | |
| | Keskmine vee soojendamise tõhusus gwh | ETA% | 105 | 95 | | |
| | Keskmine energiatõhusus klass | - | A | A | | |
| | Elektriküttekeha | Võimsus | Valikisemi (valikuline) | KW | 2 (4/6) | 2 (4/6) |
| | Helirõhk ⁵ | Kütmise standard | dB(A) | 29 | 29 | |
| | | Jahutamise standard | dB(A) | 29 | 29 | |
| | | Helivõimsus | Kütmise standard | dB(A) | 43 | 47 |
| | | | | 47 | 47 | |
| Torustik | Vektoru (ruumi kütmine) | Siend/väljund | Φ, tolli | 1 + 1/4 tolli | 1 + 1/4 tolli | |
| Mõõtmed | Netokaal | kg | 147 | 147 | | |
| | Netomõõtmed (L × K × S) | mm | 595 × 1800 × 700 | 595 × 1800 × 700 | | |
| Väliseade | Toiteallikas | Φ, V, Hz | 1 Φ, 2, 220-240 V, 50 Hz | 1 Φ, 2, 220-240 V, 50 Hz | | |
| | Kompressor | Tüüp | Rotary Comp | Rotary Comp | | |
| | Põhjasoojendus | Võimsus | - | - | | |
| | Helirõhk ⁵ | Kütmise standard | dB(A) | 51 | 52 | |
| | | Jahutamise standard | dB(A) | 50 | 51 | |
| | | Helivõimsus | Kütmise standard | dB(A) | 69 | 70 |
| | Mõõtmed | Netokaal | kg | 74,0 | 107,0 | |
| | | Netomõõtmed (L × K × S) | mm | 940 × 998 × 330 | 940 × 1420 × 330 | |
| | Külmaaine | Tüüp | R410A (fluoritud kasvuhoonegaas, GWP = 2,088) | | | |
| | | Teahasekogus | CO ₂ e | 5,01 | 7,31 | |
| | | | kg | 2,4 | 3,5 | |
| | Torustik | Toruühendused | Vedelikutoru | Φ, mm (tollid) | 9,52 (3/8 tollid) | 9,52 (3/8 tollid) |
| | | | Gaasitoru | Φ, mm (tollid) | 15,88 (5/8 tollid) | 15,88 (5/8 tollid) |
| | | Toru pikkus (ODU-IDU) ⁶ | Max [eluviv.] | m | 30 | 70 |
| | | Kõrguste erinevus (IDU-IDU) ⁶ | Max | m | 20 | 30 |
| Lisa külmaineta pikkus | | | m | 10 | 10 | |
| Töökeskkonna temperatuur | Ümbrisev temperatuur A2W | Kütmine | °C | -25-35 | -25-35 | |
| | | Jahutamine | °C | 10-46 | 10-46 | |
| | | Soe tarbevesi | °C | -25-43 | -25-43 | |
| | Ümbrisev temperatuur A2A | Kütmine | °C | -25-24 | -25-24 | |
| | | Jahutamine | °C | 10-46 | 10-46 | |

Lisatarvikud

| Puutekontrollid | Puutekontrollid | DMS2.5 | Wi-Fi-komplekt | Välise ruumiandur | Elektriküttekeha (4/6 kW) |
|-----------------|-----------------|-----------|----------------|-------------------|---------------------------|
| MWR-WW10N | MCM-A300N | MIM-D01AN | MIM-H04EN | MRW-TA | MHC-00FE |

| AE260TNWTEH/EU AE160MXTPEH/EU MWR-WW10N | AE260TNWTEH/EU AE090MXTPEH/EU MWR-WW10N | AE260TNWTEH/EU AE120MXTPEH/EU MWR-WW10N | AE260TNWTEH/EU AE160MXTPEH/EU MWR-WW10N |
|---|---|---|---|
| 16,0/14,6 | 9,0/7,7 | 12,0/10,7 | 16,0/14,6 |
| 14,5 | 8,0 | 12,0 | 14,5 |
| 3,95/5,32 | 2,12/2,82 | 2,72/3,91 | 3,95/5,32 |
| 3,84 | 1,86 | 2,90 | 3,84 |
| 4,05/2,74 | 4,25/2,69 | 4,41/2,74 | 4,05/2,74 |
| 3,78 | 4,30 | 4,14 | 3,78 |
| 4,63/3,06 | 4,44/2,86 | 4,65/2,92 | 4,63/3,06 |
| 182/119 | 175/111 | 183/114 | 182/119 |
| A+++ / A+ | A+++ / A+ | A+++ / A+ | A+++ / A+ |
| 32,00 | 10,00 | 10,00 | 12,00 |
| 40,00 | 16,10 | 16,10 | 16,10 |
| 7 | 4 | 5 | 7 |
| 7,0 | 4,50 | 6,00 | 7,0 |
| 15,40 | 9,00 | 12,10 | 15,40 |
| 15-55 | 15-55 | 15-55 | 15-55 |
| 5-25 | 5-25 | 5-25 | 5-25 |
| • | • | • | • |
| • | • | • | • |
| • | • | • | • |
| • | • | • | • |
| 1 Φ, 2, 220-240 V, 50 Hz | 1 Φ, 2, 220-240 V, 50 Hz | 1 Φ, 2, 220-240 V, 50 Hz | 1 Φ, 2, 220-240 V, 50 Hz |
| 260 | 260 | 260 | 260 |
| XL | XL | XL | XL |
| 95 | 105 | 95 | 95 |
| A | A | A | A |
| 2 (4/6) | 2 (4/6) | 2 (4/6) | 2 (4/6) |
| 29 | 29 | 29 | 29 |
| 29 | 29 | 29 | 29 |
| 47 | 43 | 47 | 47 |
| 1 + 1/4 tolli | 1 + 1/4 tolli | 1 + 1/4 tolli | 1 + 1/4 tolli |
| 147 | 147 | 147 | 147 |
| 595 × 1800 × 700 | 595 × 1800 × 700 | 595 × 1800 × 700 | 595 × 1800 × 700 |
| 1 Φ, 2, 220-240 V, 50 Hz | 3 Φ, 4, 380-415 V, 50 Hz | 3 Φ, 4, 380-415 V, 50 Hz | 3 Φ, 4, 380-415 V, 50 Hz |
| - | - | - | - |
| 55 | 51 | 52 | 55 |
| 54 | 50 | 51 | 54 |
| 73 | 69 | 70 | 73 |
| 107,0 | 76,0 | 107,0 | 107,0 |
| 940 × 1420 × 330 | 940 × 998 × 330 | 940 × 1420 × 330 | 940 × 1420 × 330 |
| 7,31 | 5,01 | 7,31 | 7,31 |
| 3,5 | 2,4 | 3,5 | 3,5 |
| 9,52 (3/8 tollid) | 9,52 (3/8 tollid) | 9,52 (3/8 tollid) | 9,52 (3/8 tollid) |
| 15,88 (5/8 tollid) | 15,88 (5/8 tollid) | 15,88 (5/8 tollid) | 15,88 (5/8 tollid) |
| 70 | 30 | 70 | 70 |
| 30 | 20 | 30 | 30 |
| 10 | 10 | 10 | 10 |
| -25-35 | -25-35 | -25-35 | -25-35 |
| 10-46 | 10-46 | 10-46 | 10-46 |
| -25-43 | -25-43 | -25-43 | -25-43 |
| -25-24 | -25-24 | -25-24 | -25-24 |
| 10-46 | 10-46 | 10-46 | 10-46 |



³35 dB (A) on kasutatav ainult 6 kW ja 9 kW väliseadmete puhul temperatuuril kuni +4 °C, mis on määratud 3 m kaugusel kajavabas keskkonnas.

⁴A+++ energiamärgis on saadaval EL-i määruse nr 811/2013 märgiste 2019. a klassifikatsiooni kohaselt skaalal D kuni A+++

¹A2W sisend: (soojendamine) vesi sisse/välja 30 °C / 35 °C, välisõhk 7 °C (DB) / 6 °C (WB); (jahutamine) vesi sisse/välja 23 °C / 18 °C, välisõhk 35 °C (DB).

²A2W sisend: (kütmine) vesi sisse/välja 47 °C / 55 °C, välisõhk 7 °C (DB) / 6 °C (WB).

⁶65 °C kuni +10 °C (max 60 °C kuni -5 °C)

⁵Helirõhu tase saadakse kajavabas ruumis. Helirõhutase on suhteline väärtus, mis on leitud kaugusest ja akustilisest keskkonnast. Helirõhutase võib erinevalt töötajatest erineda.

³ODU: väliseade, IDU: siseseade

Tehnilised andmed

TDM Plus koos eraldiseisva tarbevee boileriga

- Kõik ühes õhk-vesi- ja õhk-õhk-süsteem
- Ühendatav R410A Spliti välisdeadmega koos eraldiseisva tarbevee boileriga
- Ühildub toatermostaatide, päikesepumpade, kahe- või kolmesuunaliste klappide ja varu boileritega



| | | Siseseade | | AE090MNYDEH/EU | AE090MNYDEH/EU | AE090MNYDEH/EU | AE090MNYDGH/EU | |
|---------------------------------|-------------------------------------|---|--|--------------------------|---|--------------------------|--------------------------|--------------------|
| | | Väliseseade | | AE044MXTPEH/EU | AE064MXTPEH/EU | AE090MXTPEH/EU | AE090MXTPGH/EU | |
| Süsteem | Toiming | Nimi | Kütmine A7/W35 ¹ /A7/W55 ² | kW | 4,4/3,8 | 6,6/4,8 | 9,0/7,7 | 9,0/7,7 |
| | | Võimsus | Jahutamine A35/W18 ¹ | kW | 5,1 | 6,7 | 8,0 | 8,0 |
| | | Sisendvõimsus (nimiväärtus) | Kütmine A7/W35 ¹ /A7/W55 ² | kW | 0,95/1,37 | 1,47/1,85 | 2,12/2,82 | 2,12/2,82 |
| | | | Jahutamine A35/W18 ¹ | kW | 1,03 | 1,48 | 1,85 | 1,86 |
| | | COP (jahutuse nimiväärtus) A7/W35 ¹ | W/W | 4,73/2,80 | 4,49/2,59 | 4,25/2,72 | 4,25/2,69 | |
| | | EER (jahutuse nimiväärtus) A35/W18 ¹ | W/W | 4,95 | 4,53 | 4,32 | 4,30 | |
| | | SCOP LWT 35 °C / 55 °C | W/W | 4,41/2,83 | 4,41/2,96 | 4,42/3,01 | 4,44/2,86 | |
| | | Hooajalise ruumikütmise energiatõhusus η _s LWT 35 °C / 55 °C | ETA% | 173/110 | 173/115 | 174/117 | 175/111 | |
| | | Hooajalise ruumikütmise tõhususe klass LWT 35 °C / 55 °C | | A+++ / A+ | A+++ / A+ | A+++ / A+ | A+++ / A+ | |
| | | Vool | MCA | A | 18 | 20 | 22 | 10 |
| | | | MFA | A | 25,0 | 25,0 | 27,5 | 16,1 |
| | | Maksimaalne lubatud siseseadmete arv (ei hõlma A2W hüdro moodulit) | Max siseseadmete arv ³ | EA | 2 | 3 | 4 | 4 |
| | | | Koguvõimsus, min (jahutamine) | kW | 2,2 | 3,3 | 4,5 | 4,5 |
| | | | Koguvõimsus, min (jahutamine) | kW | 4,4 | 6,6 | 9,0 | 9,0 |
| | | | Väljüve vee temperatuur ³ | Kütmine °C | 15-55 (H/P: 25-55) | 15-55 (H/P: 25-55) | 15-55 (H/P: 25-55) | 15-55 (H/P: 25-55) |
| Funktsioonid | Nutivõrgu/päikesenergia valmidus | - | - | - | - | | | |
| | 3-astmeline vaikne režiim | - | • | • | • | | | |
| | 2-tsooniline juhtimine ⁴ | - | • | • | • | | | |
| Seinale kinnitatav Hüdro moodul | Toiteallikas | Φ, nr, V, Hz | 1 Φ, 2, 220-240 V, 50 Hz | 1 Φ, 2, 220-240 V, 50 Hz | 1 Φ, 2, 220-240 V, 50 Hz | 3 Φ, 4, 380-415 V, 50 Hz | | |
| | Paisupaak | liitrit | 8 | 8 | 8 | 8 | | |
| | Elektriküttekeha | Võimsus | kW | 4 | 4 | 4 | 6 | |
| | | Helirõhk ⁵ | Standard | 31 | 31 | 31 | 31 | |
| | Heli | Helivõimsus | Standard | 48 | 48 | 48 | 48 | |
| | | Torustik | Vetoruuk | Φ, tolli | 1 + 1/4 tolli | 1 + 1/4 tolli | 1 + 1/4 tolli | 1 + 1/4 tolli |
| | Mõõtmed | Netokaal | kg | 45,5 | 45,5 | 45,5 | 46,5 | |
| | | Netomõõtmed (L × K × S) | mm | 510 × 850 × 315 | 510 × 850 × 315 | 510 × 850 × 315 | 510 × 850 × 315 | |
| | Väliseseade | Toiteallikas | Φ, V, Hz | 1 Φ, 2, 220-240 V, 50 Hz | 1 Φ, 2, 220-240 V, 50 Hz | 1 Φ, 2, 220-240 V, 50 Hz | 3 Φ, 4, 380-415 V, 50 Hz | |
| | | Kompressor | Tüüp | - | Rotary Comp | Rotary Comp | Rotary Comp | |
| Põhjasojoendus | | Võimsus | kW | - | - | - | | |
| Heli | | Helirõhk ⁵ | Kütmise standard | 47 | 48 | 51 | 51 | |
| | | Helivõimsus | Jahutamise standard | 46 | 47 | 50 | 50 | |
| Mõõtmed | | Netokaal | kg | 61 | 61 | 74 | 76 | |
| | | Netomõõtmed (L × K × S) | mm | 880 × 793 × 310 | 880 × 793 × 310 | 940 × 998 × 330 | 940 × 998 × 330 | |
| | | Külmaaine | Tüüp | - | R410A (fluoritud kasvuhoonegaas, GWP = 2,088) | | | |
| Torustik | | Tehasekogus | tCO ₂ e | 5,43 | 5,43 | 5,01 | 5,01 | |
| | | | kg | 2,6 | 2,6 | 2,4 | 2,4 | |
| | | Toruihendused | Vedelikutoru | Φ, mm (tollid) | 9,52 (3/8 tollid) | 9,52 (3/8 tollid) | 9,52 (3/8 tollid) | 9,52 (3/8 tollid) |
| | | | Gaasitoru | Φ, mm (tollid) | 15,88 (5/8 tollid) | 15,88 (5/8 tollid) | 15,88 (5/8 tollid) | 15,88 (5/8 tollid) |
| | | | Toru pikkus (ODU-IDU) ⁶ | m | 30 | 30 | 30 | 30 |
| | | | Kõrguste erinevus (IDU-IDU) ⁶ | m | 20 | 20 | 20 | 20 |
| | | | Lisa külmaaineta pikkus | m | 10 | 10 | 10 | 10 |
| Töökeskkonna temperatuur | Ümbristev temperatuur A2W | Kütmine | °C | -25-35 | -25-35 | -25-35 | -25-35 | |
| | | Jahutamine | °C | 10-46 | 10-46 | 10-46 | 10-46 | |
| | Ümbristev temperatuur A2A | Soe tarbevesi | °C | -25-43 | -25-43 | -25-43 | -25-43 | |
| | | Kütmine | °C | -25-24 | -25-24 | -25-24 | -25-24 | |
| | Jahutamine | °C | 10-46 | 10-46 | 10-46 | 10-46 | | |

| Lisatarvikud | | | | |
|---------------------------|-----------------|----------|----------------|-------------------|
| EHS-i kontrollid (kaasas) | Puutekontrollid | DMS2.5 | Wi-Fi-komplekt | Välise ruumiandur |
| MWR-WW00N | MCM-A300N | MM-D01AN | MM-H04EN | MRW-TA |



| AE160MNYDEH/EU | AE160MNYDGH/EU | AE160MNYDEH/EU | AE160MNYDGH/EU |
|--------------------------|---|--------------------------|--------------------------|
| AE120MXTPEH/EU | AE120MXTPGH/EU | AE160MXTPEH/EU | AE160MXTPGH/EU |
| 12,0/10,7 | 12,0/10,7 | 16,0/14,6 | 16,0/14,6 |
| 12,0 | 12,0 | 14,5 | 14,5 |
| 2,72/3,91 | 2,72/3,91 | 3,95/5,32 | 3,95/5,32 |
| 2,90 | 2,90 | 3,84 | 3,84 |
| 4,41/2,74 | 4,41/2,74 | 4,05/2,74 | 4,05/2,74 |
| 4,14 | 4,14 | 3,78 | 3,78 |
| 4,65/2,92 | 4,65/2,92 | 4,63/3,06 | 4,63/3,06 |
| 183/114 | 183/114 | 182/119 | 182/119 |
| A+++ / A+ | A+++ / A+ | A+++ / A+ | A+++ / A+ |
| 28 | 10 | 32 | 12 |
| 35,0 | 16,1 | 40,0 | 16,1 |
| 5 | 5 | 7 | 7 |
| 6,0 | 6,0 | 7,7 | 7,7 |
| 12,1 | 12,1 | 15,4 | 15,4 |
| 15-55 (H/P: 25-55) | 15-55 (H/P: 25-55) | 15-55 (H/P: 25-55) | 15-55 (H/P: 25-55) |
| 5-25 | 5-25 | 5-25 | 5-25 |
| - | - | - | - |
| • | • | • | • |
| • | • | • | • |
| 1 Φ, 2, 220-240 V, 50 Hz | 3 Φ, 4, 380-415 V, 50 Hz | 1 Φ, 2, 220-240 V, 50 Hz | 3 Φ, 4, 380-415 V, 50 Hz |
| 8 | 8 | 8 | 8 |
| 6 | 6 | 6 | 6 |
| 38 | 38 | 38 | 38 |
| 55 | 55 | 55 | 55 |
| 1 + 1/4 tolli | 1 + 1/4 tolli | 1 + 1/4 tolli | 1 + 1/4 tolli |
| 46,5 | 46,5 | 46,5 | 46,5 |
| 510 × 850 × 315 | 510 × 850 × 315 | 510 × 850 × 315 | 510 × 850 × 315 |
| 1 Φ, 2, 220-240 V, 50 Hz | 3 Φ, 4, 380-415 V, 50 Hz | 1 Φ, 2, 220-240 V, 50 Hz | 3 Φ, 4, 380-415 V, 50 Hz |
| Rotary Comp | Rotary Comp | Rotary Comp | Rotary Comp |
| - | - | - | - |
| 52 | 52 | 55 | 55 |
| 51 | 51 | 54 | 54 |
| 70 | 70 | 73 | 73 |
| 107 | 107 | 107 | 107 |
| 940 × 1420 × 330 | 940 × 1420 × 330 | 940 × 1420 × 330 | 940 × 1420 × 330 |
| - | R410A (fluoritud kasvuhoonegaas, GWP = 2,088) | | |
| 7,31 | 7,31 | 7,31 | 7,31 |
| 3,5 | 3,5 | 3,5 | 3,5 |
| 9,52 (3/8 tollid) | 9,52 (3/8 tollid) | 9,52 (3/8 tollid) | 9,52 (3/8 tollid) |
| 15,88 (5/8 tollid) | 15,88 (5/8 tollid) | 15,88 (5/8 tollid) | 15,88 (5/8 tollid) |
| 70 | 70 | 70 | 70 |
| 30 | 30 | 30 | 30 |
| 10 | 10 | 10 | 10 |
| -25-35 | -25-35 | -25-35 | -25-35 |
| 10-46 | 10-46 | 10-46 | 10-46 |
| -25-43 | -25-43 | -25-43 | -25-43 |
| -25-24 | -25-24 | -25-24 | -25-24 |
| 10-46 | 10-46 | 10-46 | 10-46 |



³35 dB (A) on kasutatav ainult 6 kW ja 9 kW välisdeadmete puhul temperatuuril kuni +4 °C, mis on määratud 3 m kaugusel kajavabas keskkonnas.

⁴A+++ energiamärgis on saadaval EL-i määruse nr 811/2013 märgiste 2019. a klassifikatsiooni kohaselt skaalal D kuni A+++

¹A2W seisund: (soojendamine) vesi sisse/välja 30 °C / 35 °C, välisõhk 7 °C (DB) / 6 °C (WB); (jahutamine) vesi sisse/välja 25 °C / 18 °C, välisõhk 35 °C (DB).

²A2W seisund: (soojendamine) vesi sisse/välja 47 °C / 55 °C, välisõhk 7 °C (DB) / 6 °C (WB).

⁶5 °C kuni +10 °C (max 60 °C kuni -5 °C)

⁵Ei ole Samsungi tarnitav.

⁴Helirõhu tase saadakse kajavabas ruumis. Helirõhutase on suhteline väärtus, mis on leitud kaugusest akustilisest keskkonnast. Helirõhutase võib erinevalt töötütingimustest erineda.

⁰ODU: väliseseade, IDU: siseseade

Tehnilised andmed

TDM Plus WindFree™ Deluxe

- Kolmeastmeline jahutus: Kiirjahutusrežiim
- WindFree™ jahutusrežiim
- Wi-Fi abil juhtimine SmartThingsi ja Bixby hääljuhtimisega

- Varustatud NASA sideprotokolliga
- Varustatud Easy Filter Plusiga



| Tüüp | | TDM Plus WindFree™ Deluxe | TDM Plus WindFree™ Deluxe | TDM Plus WindFree™ Deluxe | |
|------------------------------------|--|---|---|---|-------------------|
| Modeli nimi | | AE0221NXDEH/EU | AE0221NXDEH/EU | AE0361NXDEH/EU | |
| Toiteallikas | Φ, nr, V, Hz | 1 Φ, 2, 220-240 V, 50 Hz | 1 Φ, 2, 220-240 V, 50 Hz | 1 Φ, 2, 220-240 V, 50 Hz | |
| Võimsus | Jahutamine | kW | 2,20 | 2,80 | |
| | Kütmine | kW | 2,50 | 3,20 | |
| | | | 4,00 | | |
| Sisendvõimsus (nimiväärtus) | Jahutamine | W | 24,0 | 30,0 | |
| | Kütmine | W | 24,0 | 30,0 | |
| Voolusisend (nimiväärtus) | Jahutamine | A | 0,16 | 0,20 | |
| | Kütmine | A | 0,16 | 0,25 | |
| Ventilaator | Tüüp | - | Ristvooluventilaator | Ristvooluventilaator | |
| | Kogus | EA | 1 | 1 | |
| | Õhu vooluhulk H/M/L | m³/min | 5,7/5,0/4,5 | 8,5/7/6,9 | 10,5/9/8,3 |
| | | l/s | 95,0/83,3/75,0 | 141,7/128,3/115,0 | 171,7/151,7/138,3 |
| Ventilaatori mootor | Tüüp | - | BLDC | BLDC | |
| | Väljund xn | W | 27 × 1 | 27 × 1 | |
| Toruühendused | Vedelikutoru | Φ, mm (tollid) | 6,35 (1/4 tolli) | 6,35 (1/4 tolli) | |
| | Gasitoru | Φ, mm (tollid) | 12,7 (1/2 tolli) | 12,7 (1/2 tolli) | |
| Juhtmeühendused | Toiteallikas: alla 20 m / üle 20 m (min) | mm² | 1,5/2,5 | 1,5/2,5 | |
| | Side (min) | mm² | 0,75 | 0,75 | |
| Külmaaine | Tüüp | - | R410A (fluoritud kasvuhoonegaas, GWP = 2,088) | R410A (fluoritud kasvuhoonegaas, GWP = 2,088) | |
| | Kontrollmeetod ¹ | - | EEV EI KUULU KOMPLEKTI | EEV EI KUULU KOMPLEKTI | |
| Helid | Helirõhk H/M/L/WF ² | dB(A) | 34/32/30/27 | 34/33/32/26 | |
| | Helivõimsus | dB(A) | 51 | 52 | |
| Mõõtmed | Netokaal | kg | 8,50 | 9,00 | |
| | Netomõõdmed (L × K × S) | mm | 820 × 299 × 215 | 820 × 299 × 215 | |
| Funktsioonid | | | | | |
| Õhuvool | WindFree™ jahutus | • | • | • | |
| | Õhusuuna juhtimine (üles/allas) | Automaatne | Automaatne | Automaatne | |
| | Õhusuuna juhtimine (paremale/vasakule) | Automaatne | Automaatne | Automaatne | |
| Õhupuhas | Automaatse ventilaatori kiirus | • | • | • | |
| | Tri-Care® filter | - | - | - | |
| | Easy Filter Plus | • | • | • | |
| | Automaatpuhas (isepuhas) | • | • | • | |
| Töörežiim | 2-astmeline jahutus | • | • | • | |
| | AI Auto Comfort Wi-Fi ja MDS-iga (otsene/kaudne) | - | - | - | |
| | AI Auto Comfort Wi-Fi-iga | - | - | - | |
| | Automaatrežiim (ilma Wi-Fi-ta) | - | - | - | |
| | Kiirjahutus | • | • | • | |
| | Hea uni | • | • | • | |
| | Eco | • | • | • | |
| | Õhu kuivatamine | • | • | • | |
| | Ventilaator | • | • | • | |
| | Vaikne | • | • | • | |
| | Muud funktsioonid | Samsung SmartThings | • | • | • |
| | | MDS (Motion Detect Sensor, liikumisandur) | - | - | - |
| Sisetemperatuur Näidik | | • | • | • | |
| Näidik sees/väljas | | 88 Näidik | • | • | |
| Helisignaali sees/väljas | | • | • | • | |
| Automaatne üleminek | | • | • | • | |
| Automaatne taaskäivitamine | • | • | • | | |

Lisavarukud



| | | | | | | |
|----------------------|------------------------|--|---------------|----------------------------|-----------|----------------|
| 1 ruumi EEV komplekt | 2/3 ruumi EEV komplekt | Juhtimava kaugjuhtimispuist (komplektis) | Puutekontroll | Juhtmega kaugjuhtimispuist | DMS2.5 | Wi-Fi-komplekt |
| MEV-E**SA | MXD-E**K**A | AR-EH03E | MWR-SH11N | MWR-WE13N | MIM-D01AN | MIM-H04EN |



| TDM Plus WindFree™ Deluxe | | TDM Plus WindFree™ Deluxe |
|---|---|---------------------------|
| AE0561NXDEH/EU | | AE0711NXDEH/EU |
| 1 Φ, 2, 220-240 V, 50 Hz | 1 Φ, 2, 220-240 V, 50 Hz | |
| 5,60 | 6,80 | |
| 6,30 | 7,00 | |
| 52,0 | 60,0 | |
| 52,0 | 60,0 | |
| 0,35 | 0,40 | |
| 0,35 | 0,40 | |
| Ristvooluventilaator | Ristvooluventilaator | |
| 1 | 1 | |
| 15,7/13,8/12,0 | 16,8/15,0/13,2 | |
| 261,7/230,0/200,0 | 280,0/250,0/220,0 | |
| BLDC | BLDC | |
| 27 × 1 | 27 × 1 | |
| 6,35 (1/4 tolli) | 9,52 (3/8 tolli) | |
| 12,7 (1/2 tolli) | 15,88 (5/8 tolli) | |
| 1,5/2,5 | 1,5/2,5 | |
| 0,75 | 0,75 | |
| R410A (fluoritud kasvuhoonegaas, GWP = 2,088) | R410A (fluoritud kasvuhoonegaas, GWP = 2,088) | |
| EEV EI KUULU KOMPLEKTI | EEV EI KUULU KOMPLEKTI | |
| 40/37/34/29 | 43/40/37/29 | |
| 58 | 62 | |
| 11,50 | 11,50 | |
| 1055 × 299 × 215 | 1055 × 299 × 215 | |
| • | • | |
| Automaatne | Automaatne | |
| Automaatne | Automaatne | |
| - | - | |
| • | • | |
| • | • | |
| • | • | |
| • | • | |
| • | • | |
| • | • | |
| • | • | |
| • | • | |
| • | • | |
| • | • | |
| • | • | |
| • | • | |
| • | • | |
| • | • | |
| • | • | |
| • | • | |
| • | • | |
| • | • | |
| • | • | |
| • | • | |
| • | • | |
| • | • | |
| • | • | |
| • | • | |
| • | • | |
| • | • | |
| • | • | |

¹Võimsusnäitajad põhinevad (ekvivalentne jahutusaine torustik 7,5 m, tasemetas erinevus 0 m)

Jahutamine: sisetemperatuur 27 °C DB, 19 °C WB / välisestemperatuur 35 °C DB, 24 °C WB

Kütmine: sisetemperatuur 20 °C DB, 15 °C WB / välisestemperatuur 7 °C DB, 6 °C WB

²EEV komplekt on vajalik külmaaine voolu juhtimiseks TDM Plus WindFree™ Deluxe'is (EEV puudub), EEV komplekt tellige eraldi.

³Helirõhu tase saadakse kolmasruum. Helirõhutaseme suhteline väärtus, mis on leitud akustilisest keskkonnast. Helirõhutaseme võib olenevalt töötingimustest erineda.

Tehnilised andmed

TDM Plus Slim Duct

- Õhuke disain paksusega vaid 199 mm
- Kaasas antibakteriaalne filter



| Tüüp Mudeli nimi | | | Õhuke kanal AE022MNLDEH/EU | Õhuke kanal AE028MNLDEH/EU | Õhuke kanal AE036MNLDEH/EU | Õhuke kanal AE056MNLDEH/EU |
|---------------------------------|-------------------------|-------------------------------|-------------------------------|---|-------------------------------|-------------------------------|
| Toiteallikas | | | Φ, nr, V, Hz | 1 Φ, 2, 220-240 V, 50 Hz | 1 Φ, 2, 220-240 V, 50 Hz | 1 Φ, 2, 220-240 V, 50 Hz |
| Jõudlus | Võimsus | Kütmine/soojendamise | kW | 2,2/2,5 | 2,8/3,2 | 3,6/4,0 |
| Toide | Toitesisend | Jahutamine/Kütmine | W | 55/55 | 60/60 | 65/65 |
| | Voolusisend | Jahutamine/Kütmine | A | 0,30/0,30 | 0,32/0,32 | 0,33/0,33 |
| Ventilaator | Tüüp | | - | Sirocco ventilaator | Sirocco ventilaator | Sirocco ventilaator |
| | Kogus | | EA | 2 | 2 | 2 |
| | Õhu vooluhulk | H/M/L (UL) | m³/min | 70 / 61 / 5,3 | 75 / 6,6 / 5,6 | 75 / 6,6 / 5,6 |
| | Välisrõhk | Max (min/standard/max) | mmAq | 0/1/3 | 0/1/3 | 0/1/3 |
| | | | Pa | 0/9,8/29,4 | 0/9,8/29,4 | 0/19,6/39,2 |
| Ventilaatori mootor | Tüüp | | - | SSR-i mittetagasidise | SSR-i mittetagasidise | SSR-i mittetagasidise |
| | Väljund x n | | W | 28 × 1 | 28 × 1 | 28 × 1 |
| Toruühendused | Vedelikutoru | | Φ, mm (tollid) | 6,35 (1/4 tollid) | 6,35 (1/4 tollid) | 6,35 (1/4 tollid) |
| | Gaasitoru | | Φ, mm (tollid) | 12,7 (1/2 tollid) | 12,7 (1/2 tollid) | 12,7 (1/2 tollid) |
| Külmaaine | Tüüp | | - | R410A (fluoritud kasvuhoonegaas, GWP = 2,088) | | |
| | Helirõhk | H/M/L | dB(A) | 26 / 24 / 21 | 28 / 26 / 23 | 32 / 30 / 27 |
| | Helivõimsus | | dB(A) | 49 | 49 | 51 |
| Mõõtmed | Netokaal | | kg | 19 | 19 | 19,5 |
| | Netomõõtmed (L × K × S) | | mm | 700 × 199 × 600 | 700 × 199 × 600 | 700 × 199 × 600 |
| Valikulised lisatarvikud | Kondensaadipump | Mudel | - | MDP-E075SEE3D (sisseehitatud) | MDP-E075SEE3D (sisseehitatud) | MDP-E075SEE3D (sisseehitatud) |
| | | Maksimaalne tõstekõrgus/nihke | mm/liitrit/h | 750 / 24 | 750 / 24 | 750 / 24 |

Lisatarvikud



| Kondensaadipump (sisseehitatud) | Kaugjuhtimispuht | Puutekontroller | Juhtmega kaugjuhtimispuht | Juhtmevaba vastuvõtja komplekt | Puutekontroller | DMS2.5 | Wi-Fi-komplekt | Välise ruumiandur | Y-lilled |
|---------------------------------|------------------|-----------------|---------------------------|--------------------------------|-----------------|-----------|----------------|-------------------|-------------|
| MDP-E075SEE3D | AR-EH00 | MWR-SH11N | MWR-WE13N | MRK-A10N | MCM-A300N | MIM-D01AN | MIM-H04EN | MRW-TA | MXJ-YA1509M |

Tehnilised andmed

TDM Plus MSP Duct

- Väline olek rõhuvahemik 0-1,4 mmAq
- Sisseehitatud elektrooniline paisuklapp (EEV) jahutusaine voolu reguleerimiseks (2000 samm)
- Komplektis on pikaealine pestav püsifilter
- Automaatse taaskäivitamise funktsioon.
- Sisseehitatud kondensatsiooni äravoolupump (750 mmH₂O)
- SPI ioniseerimisaseade (valikuline)



| Tüüp Mudeli nimi | | | MSP kanal AE071MMPEH/EU | MSP kanal AE090MMPEH/EU |
|---------------------------------|-------------------------|-------------------------------|----------------------------|---|
| Toiteallikas | | | Φ, nr, V, Hz | 1 Φ, 2, 220-240 V, 50 Hz |
| Jõudlus | Võimsus | Jahutamine/Kütmine | kW | 21/8,0 |
| Toide | Toitesisend | Jahutamine/Kütmine | W | 120/120 |
| | Voolusisend | Jahutamine/Kütmine | A | 1,0/1,0 |
| Ventilaator | Tüüp | | - | Sirocco ventilaator |
| | Kogus | | EA | 2 |
| | Õhu vooluhulk | H/M/L (UL) | m³/min | 22 / 19 / 16 |
| | Välisrõhk | Max (min/standard/max) | mmAq | 0 / 3 / 15 |
| | | | Pa | 0 / 29,4 / 147,2 |
| Ventilaatori mootor | Tüüp | | - | BLDC tagasidise |
| | Väljund x n | | W | 153 × 1 |
| Toruühendused | Vedelikutoru | | Φ, mm (tollid) | 9,52 (3/8 tollid) |
| | Gaasitoru | | Φ, mm (tollid) | 15,88 (5/8 tollid) |
| Külmaaine | Tüüp | | - | R410A (fluoritud kasvuhoonegaas, GWP = 2,088) |
| | Helirõhk | H/M/L | dB(A) | 37 / 33 / 29 |
| | Helivõimsus | | dB(A) | 57 |
| Mõõtmed | Netokaal | | kg | 25,5 |
| | Netomõõtmed (L × K × S) | | mm | 850 × 250 × 700 |
| Valikulised lisatarvikud | Kondensaadipump | Mudel | - | MDP-G075SQ (sisseehitatud) |
| | | Maksimaalne tõstekõrgus/nihke | mm/liitrit/h | 750 / 24 |

Lisaseadmed



| Kondensaadipump (sisseehitatud) | Väline kondensaadipump | Kaugjuhtimispuht | Puutekontroller | Juhtmega kaugjuhtimispuht | Puutekontroller | DMS2.5 | Wi-Fi-komplekt | Välise ruumiandur | Juhtmevaba vastuvõtja komplekt | Y-lilled |
|---------------------------------|------------------------|------------------|-----------------|---------------------------|-----------------|-----------|----------------|-------------------|--------------------------------|-------------|
| MDP-G075SQ | MDP-G075SP | AR-EH00 | MWR-SH11N | MWR-WE13N | MCM-A300N | MIM-D01AN | MIM-H04EN | MRW-TA | MRK-A10N | MXJ-YA1509M |

Tehnilised andmed

TDM Plus põrandamudel

- SPI ioniseerimiseseade (komplektis)
- Õhuke disain 199 mm sügavusega
- Sisseehitatud elektrooniline paisuklapp (EEV) jahutusaine voolu reguleerimiseks (2000 samm)
- Pikeaaline pestav püsifilter
- Automaatse taaskäivitamise funktsioon
- Kaks eraldi õhu väljalaskeava, ülemine (jahutus) ja alumine (küte) kihistumise vältimiseks



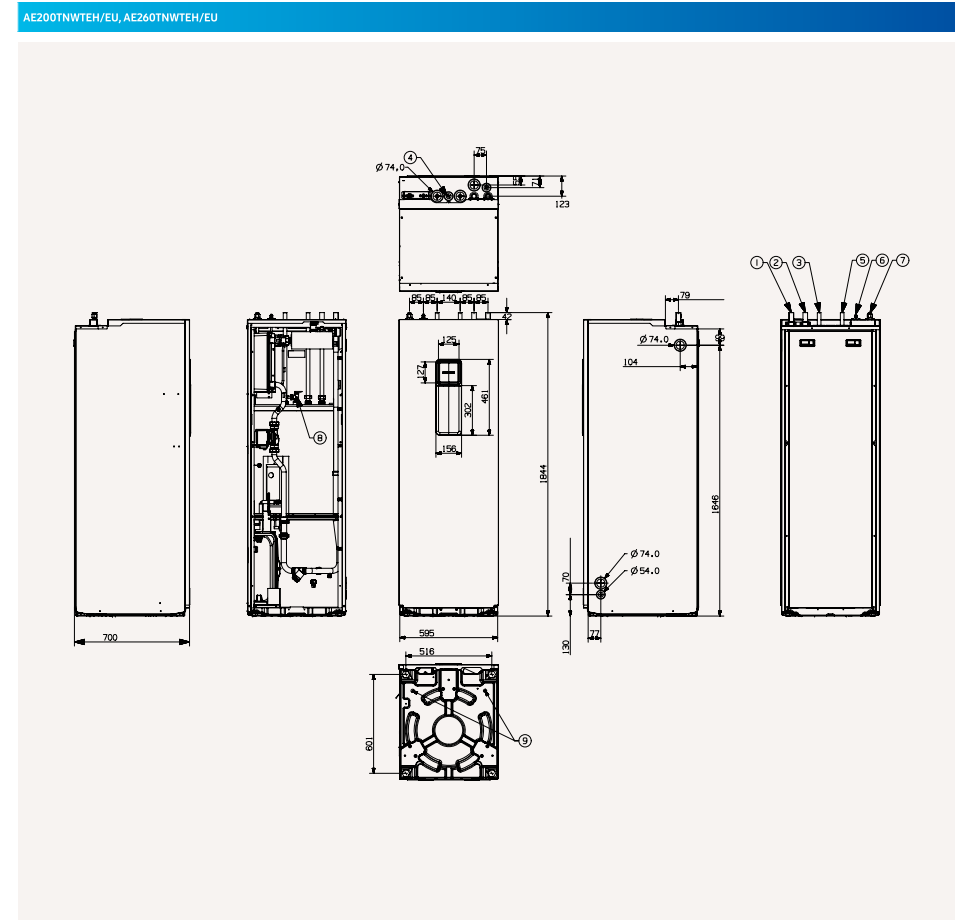
| Tüüp Mudeli nimi | | Konsool AE022MJ/DEH/EU | Konsool AE028MJ/DEH/EL | Konsool AE036MJ/DEH/EU | Konsool AE056MJ/DEH/EU | | |
|----------------------|-------------------------|---------------------------|---|---------------------------|---------------------------|--------------------|--------------------------|
| | | | | | | Φ, nr, V, Hz | 1 Φ, 2, 220-240 V, 50 Hz |
| Toiteallikas | | | | | | | |
| Jõudlus | Võimsus | Jahutamine/Kütmine | kW | 2,2/2,5 | 2,8/3,2 | 3,6/4,0 | 5,6/6,3 |
| Toide | Toitesisend | Jahutamine/kütmine | W | 16/16 | 30/30 | 35/35 | 62/62 |
| | Voolusisend | Jahutamine/kütmine | A | 0,13/0,13 | 0,25/0,25 | 0,29/0,29 | 0,49/0,49 |
| Ventilaator | Tüüp | - | Turboventilaator | Turboventilaator | Turboventilaator | Turboventilaator | Turboventilaator |
| | Kogus | EA | 1 | 1 | 1 | 1 | 1 |
| | Õhu vooluhulk | H/M/L (UL) | m³/min | 6,3 / 5,4 / 4,9 | 7,0 / 6,0 / 5,0 | 8,50 / 7,50 / 6,50 | 13,0 / 11,5 / 10,0 |
| Toruühendused | Vedelikutoru | Φ, mm (tollid) | 6,35 (1/4 tollid) | 6,35 (1/4 tollid) | 6,35 (1/4 tollid) | 6,35 (1/4 tollid) | 6,35 (1/4 tollid) |
| | Gaasitoru | Φ, mm (tollid) | 12,7 (1/2 tollid) | 12,7 (1/2 tollid) | 12,7 (1/2 tollid) | 12,7 (1/2 tollid) | 12,7 (1/2 tollid) |
| Külmaaine | Tüüp | - | R410A (fluoritud kasvuhoonegaas, GWP = 2,088) | | | | |
| Heli | Helirõhk | H/M/L | dB(A) | 34 / 32 / 30 | 38 / 36 / 34 | 39 / 37 / 34 | 43 / 40 / 37 |
| | Helivõimsus | | dB(A) | 52 | 58 | 59 | 64 |
| Mõõtmed | Netokaal | kg | 15,5 | 16 | 16 | 16 | 16 |
| | Netomõõtmed (L × K × S) | mm | 720 × 620 × 199 | 720 × 620 × 199 | 720 × 620 × 199 | 720 × 620 × 199 | 720 × 620 × 199 |

Lisatarvikud

| Puutekontroller | Kaugjuhtimispuut (komplektis) | Puutekontroller | DMS2.5 | Wi-Fi-komplekt | Välise ruumiandur | Juhtmega kaugjuhtimispuut | Y-liides |
|-----------------|-------------------------------|-----------------|-----------|----------------|-------------------|---------------------------|-------------|
| MWR-SH11N | MR-EH00 | MCM-A300N | MIM-D01AN | MIM-H04EN | MRW-TA | MWR-WE13N | MXJ-YAT509M |

Mõõtmed

TDM Plus integreeritud tarbeveeboileriga

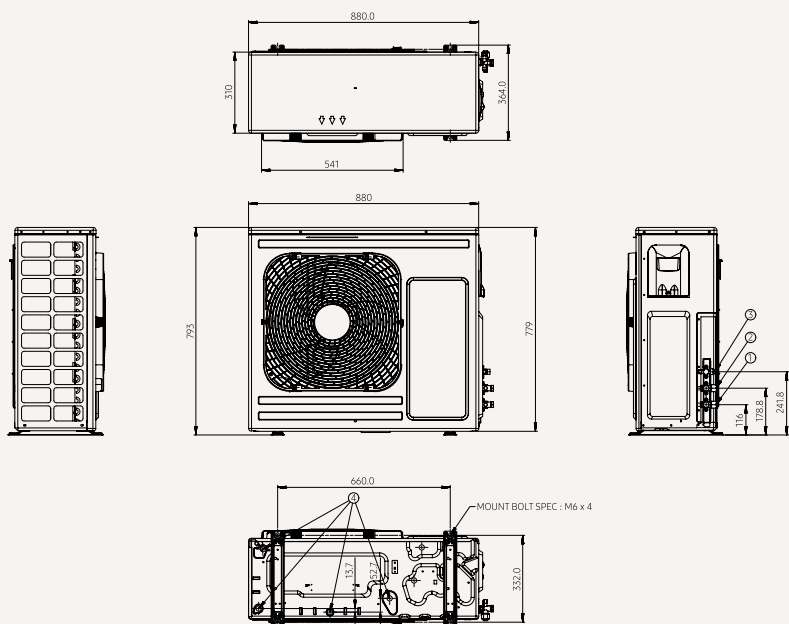


| NR | Nimi | Kirjeldus | |
|----|----------------------------|---|----------------------|
| | | AE200TNWTEH/EU | AE260TNWTEH/EU |
| 1 | Ruumi kütmise sisend | Ø28 | Ø28 |
| 2 | Ruumi kütmise väljund | Ø28 | Ø28 |
| 3 | Tarbevee sisend | Ø22 | Ø22 |
| 4 | Sekundaarse vee tagasivool | Pole kohaldatav | Ø22 |
| 5 | Sooja tarbevee väljund | Ø22 | Ø22 |
| 6 | Jahutusvedeliku toru | Ø9.52 | Ø9.52 |
| 7 | Jahutusgaasi toru | Ø15.88 | Ø15.88 |
| 8 | T/Pu/v | Sisemine PT1/2 tolli | Sisemine PT1/2 tolli |
| 9 | Väljalaskeavad | (Valikuline) Ühendage kaasasoleva äravoolukorgiga | |

Mõõtmed

TDM Plusi välisseade

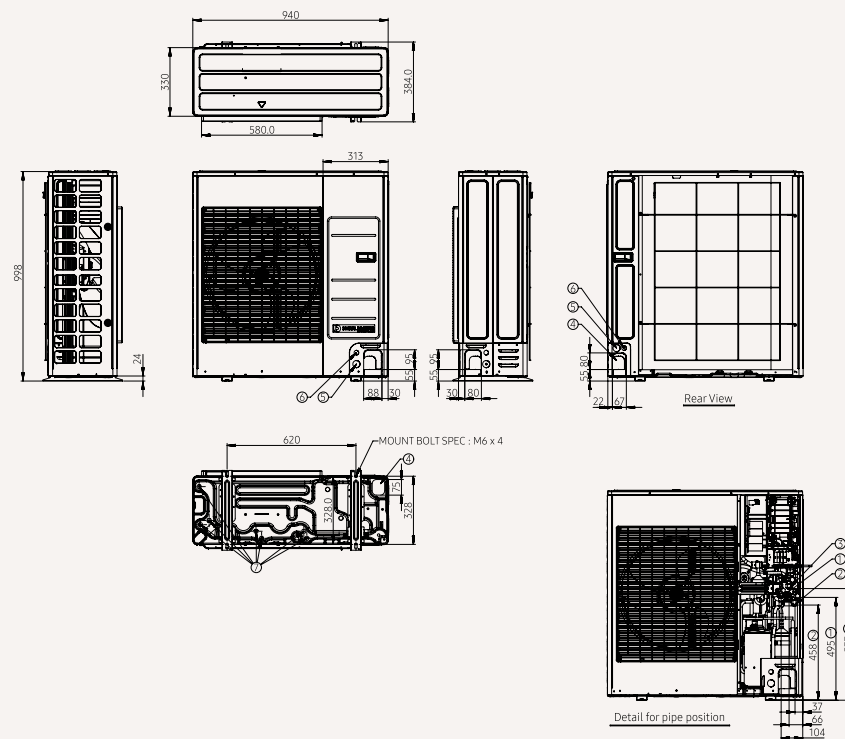
AE044/066MXTPEH/EU



| NR | Nimi | Kirjeldus | |
|----|-----------------------------|--------------------------------------|--------|
| | | 4,4 kW | 6,6 kW |
| 1 | Jahutusgaasi toru õhu jaoks | Ø 15,88 (5/8 tolli) | |
| 2 | Jahutusgaasi toru vee jaoks | Ø 15,88 (5/8 tolli) | |
| 3 | Jahutusvedeliku toru | Ø 9,52(3/8 tolli) | |
| 4 | Väljalaskevad | Ühendage kaasasoleva äravoolukorgiga | |

TDM Plusi välisseade

AE090MXTPH/EU

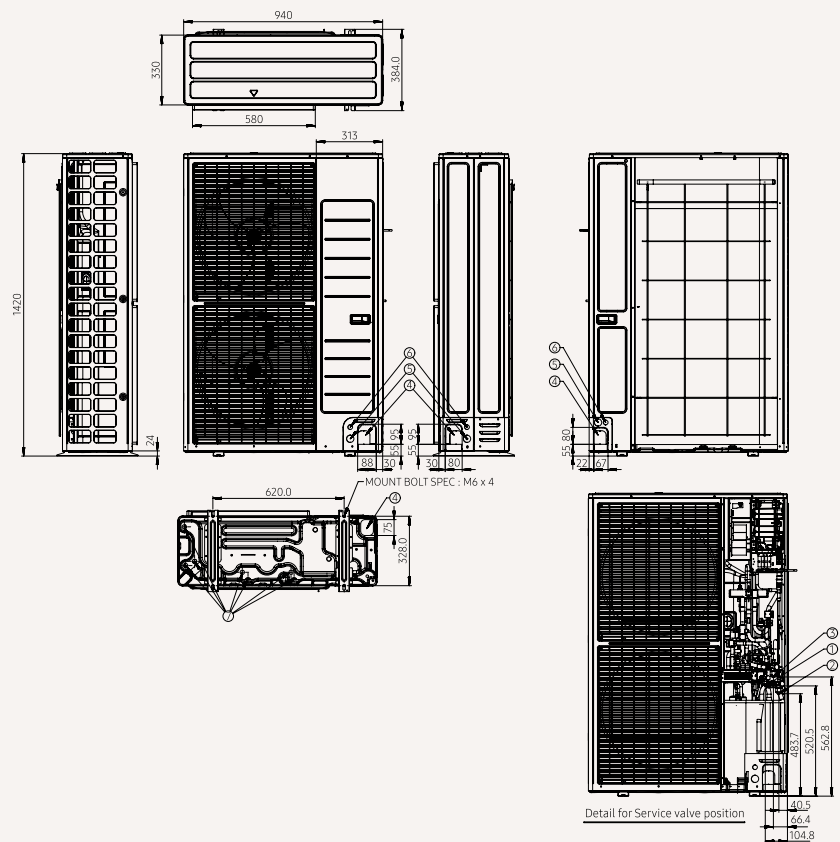


| NR | Nimi | Kirjeldus | |
|----|-----------------------------|---|--|
| | | 9 kW | |
| 1 | Jahutusvedeliku toru | Ø 9,52 (3/8 tolli) | |
| 2 | Jahutusgaasi toru õhu jaoks | Ø 15,88 (5/8 tolli) | |
| 3 | Jahutusgaasi toru vee jaoks | Ø 15,88 (5/8 tolli) | |
| 4 | Toru sisselaskeava | Eesmine/külgmine/tagumine/alumine | |
| 5 | Toitekaablid | Eesmine/külgmine/tagumine, Ø 34 (1-3/8 tolli) | |
| 6 | Sidekaablid | Eesmine/külgmine/tagumine, Ø 22 (7/8 tolli) | |
| 7 | Väljalaskevad | Ühendage kaasasoleva äravoolukorgiga | |

Mõõtmed

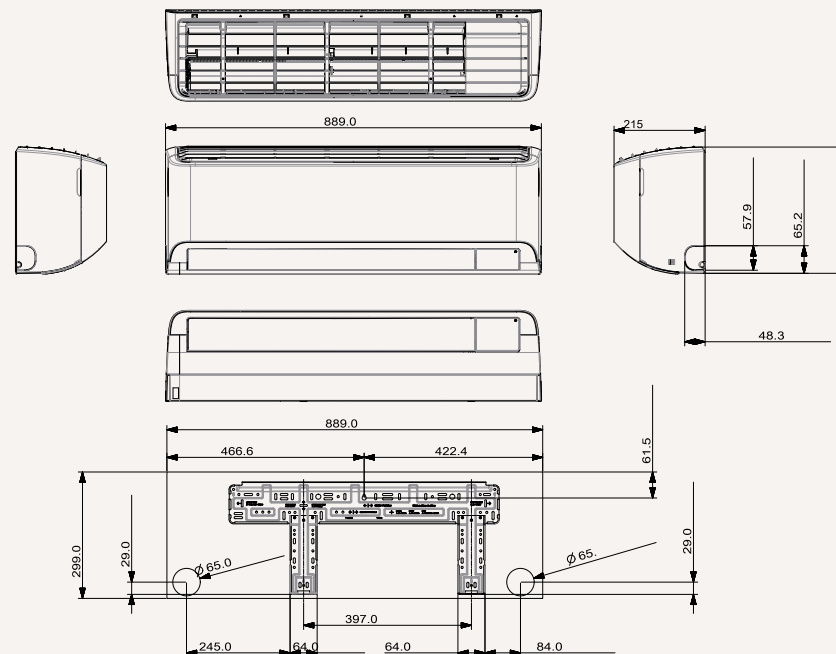
TDM Plusi välisseade

AE120/160MXP*H/EU



WindFree™ Deluxe

AE022/028/036TNXDEH/EU

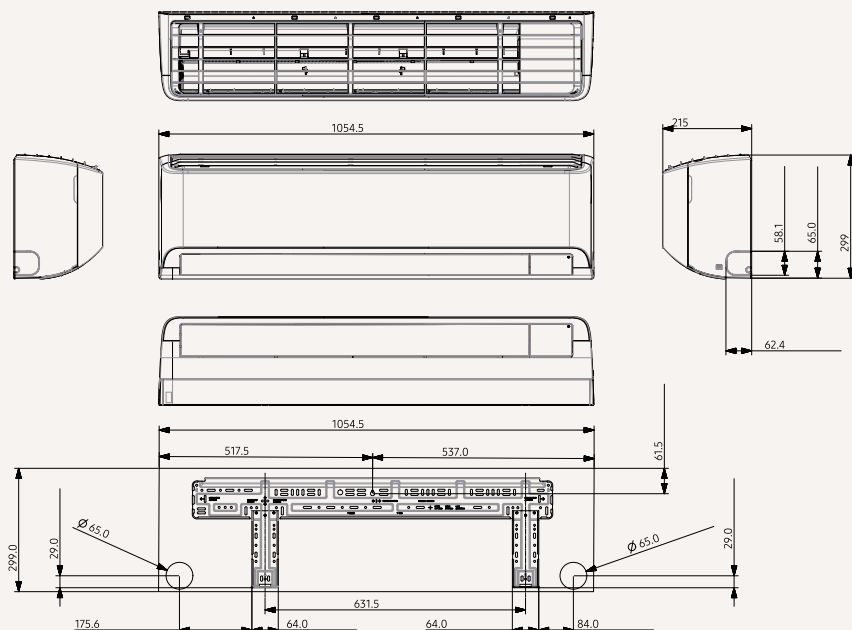


| NR | Nimi | Kirjeldus | |
|----|-----------------------------|---|---|
| | | 12 kW | 16 kW |
| 1 | Jahutusvedeliku toru | Ø 9,52 (3/8 tolli) | |
| 2 | Jahutusgaasi toru õhu jaoks | Ø 15,88 (5/8 tolli) | Ø 15,88 (5/8 tolli) |
| 3 | Jahutusgaasi toru vee jaoks | Ø 15,88 (5/8 tolli) | Ø 15,88 (5/8 tolli) |
| 4 | Toru sisselaskeava | Eesmine/külgmine/tagumine/alumine | Eesmine/külgmine/tagumine/alumine |
| 5 | Toitekaablid | Eesmine/külgmine/tagumine, Ø 34 (1-3/8 tolli) | Eesmine/külgmine/tagumine, Ø 34 (1-3/8 tolli) |
| 6 | Sidekaablid | Eesmine/külgmine/tagumine, Ø 22 (7/8 tolli) | Eesmine/külgmine/tagumine, Ø 22 (7/8 tolli) |
| 7 | Väljalaskeavad | Ühendage kaasasoleva äravoolukorgiga | Ühendage kaasasoleva äravoolukorgiga |

Mõõtmed

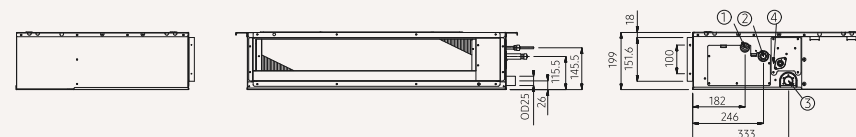
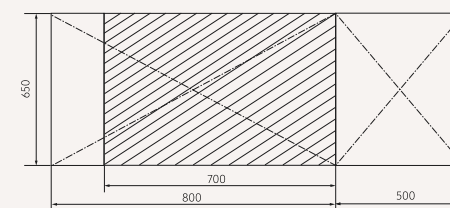
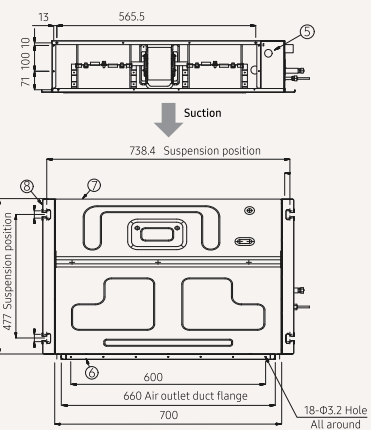
WindFree™ Deluxe

AE056/071TNXDEH/EU



TDM Plus Slim Duct

AE022/028/036MNLDEH/EU

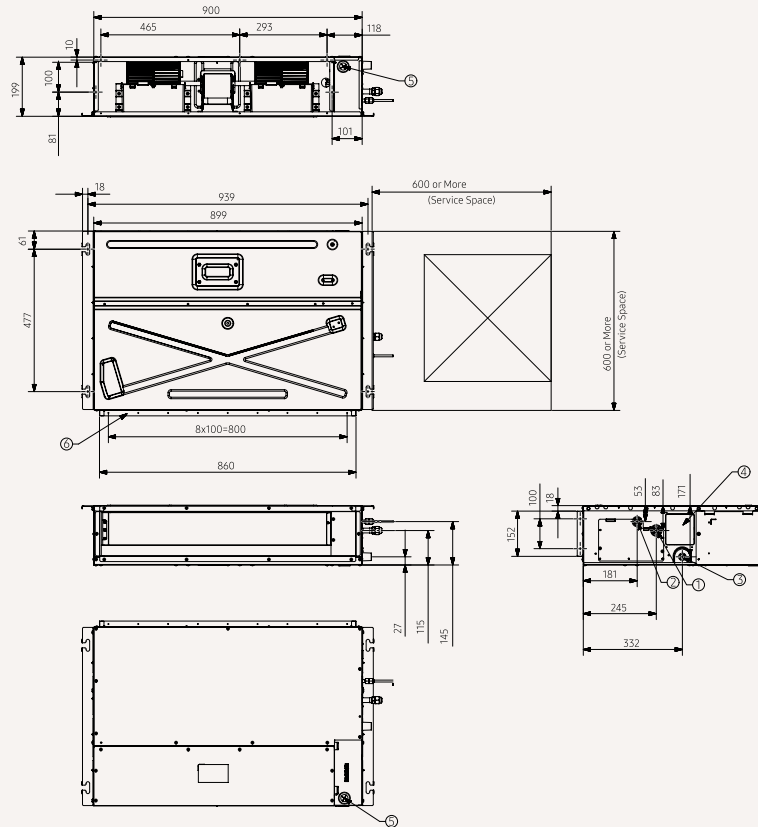


| NR | Nimi | Kirjeldus |
|----|---|--|
| 1 | Vedelikutoru ühendus | $\varnothing 6,35$ (1/4 tolli) |
| 2 | Gaasitoru ühendus | $\varnothing 12,70$ (1/2 tolli) |
| 3 | Tühjendustoru ühendus ilma kondensaadipumbata | VP25(OD $\varnothing 32$, ID $\varnothing 25$) |
| 4 | Tühjendustoru ühendus koos kondensaadipumbaga | VP25(OD $\varnothing 32$, ID $\varnothing 25$) |
| 5 | Toiteallikas/sideühendus | - |
| 6 | Õhu väljalaskevõre äärik | - |
| 7 | Tagasivoolava õhu pool | - |
| 8 | Konks | $\varnothing 9,52$ või M10 |

Mõõtmed

TDM Plus MSP Duct

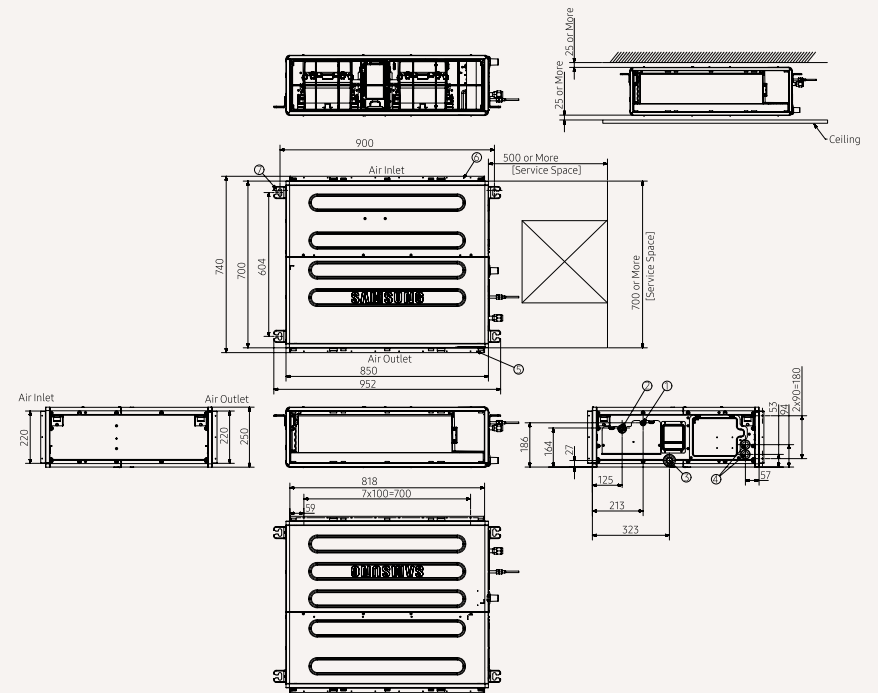
AE056MNLDEH/EU



| NR | Nimi | Kirjeldus |
|----|--------------------------------|----------------------|
| 1 | Gaasitoru ühendus | Ø 12,7 (1/2 tolli) |
| 2 | Vedelikutoru ühendus | Ø 6,35 (1/4 tolli) |
| 3 | Gaasitoru ühendus | VP-25 (OD 32, ID 25) |
| 4 | Kondensaadipumba väljalaskeava | Valikukomplekt |
| 5 | Toite- ja sidejuhtmete kanal | - |
| 6 | Õhu väljalaskeava äärik | - |

TDM Plus MSP Duct

AE071MMPEH/EU

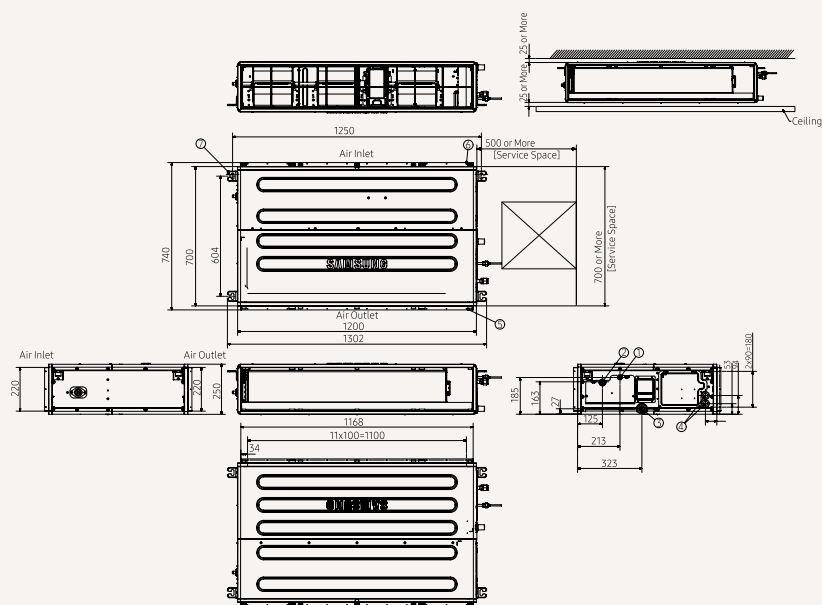


| NR | Nimi | Kirjeldus |
|----|------------------------------|-----------------------------|
| 1 | Vedelikutoru ühendus | Ø 9,52 (3/8 tolli) |
| 2 | Gaasitoru ühendus | Ø 15,88 (5/8 tolli) |
| 3 | Gaasitoru ühendus | VP-25 (OD 32, ID 25) |
| 4 | Toite- ja sidejuhtmete kanal | - |
| 5 | Õhu imiaärik | - |
| 6 | Õhu väljalaskeäärik | - |
| 7 | Konks | Kasutage polti M8-M10 (4ea) |

Mõõtmed

TDM Plus MSP Duct

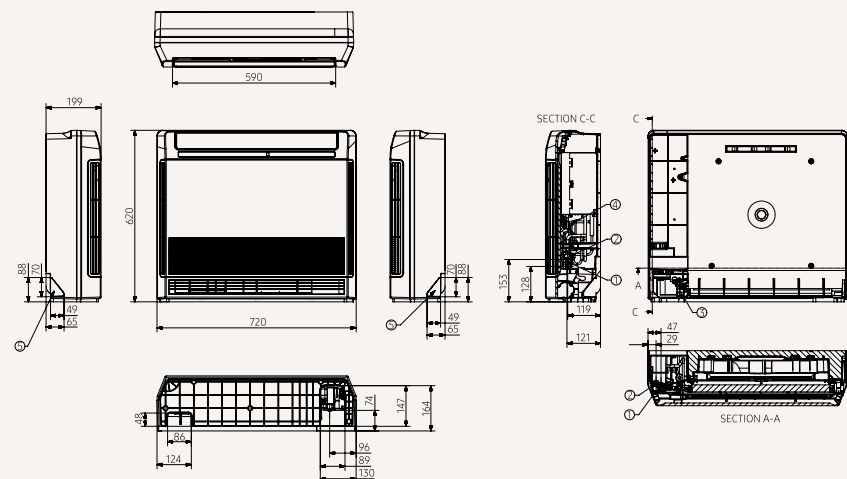
AE090MNMPEH/EU



| NR | Nimi | Kirjeldus |
|----|------------------------------|-----------------------------|
| 1 | Vedelikutoru ühendus | Φ 9,52 (3/8 tolli) |
| 2 | Gaasitoru ühendus | Φ 15,88 (5/8 tolli) |
| 3 | Gaasitoru ühendus | VP-25 (OD 32, ID 25) |
| 4 | Toite- ja sidejuhtmete kanal | - |
| 5 | Õhu imiaärrik | - |
| 6 | Õhu väljalaskeäärrik | - |
| 7 | Konks | Kasutage potti M8-M10 (4ea) |

TDM Plus põrandamudel

AE022/028/036/056MNDJEH/EU

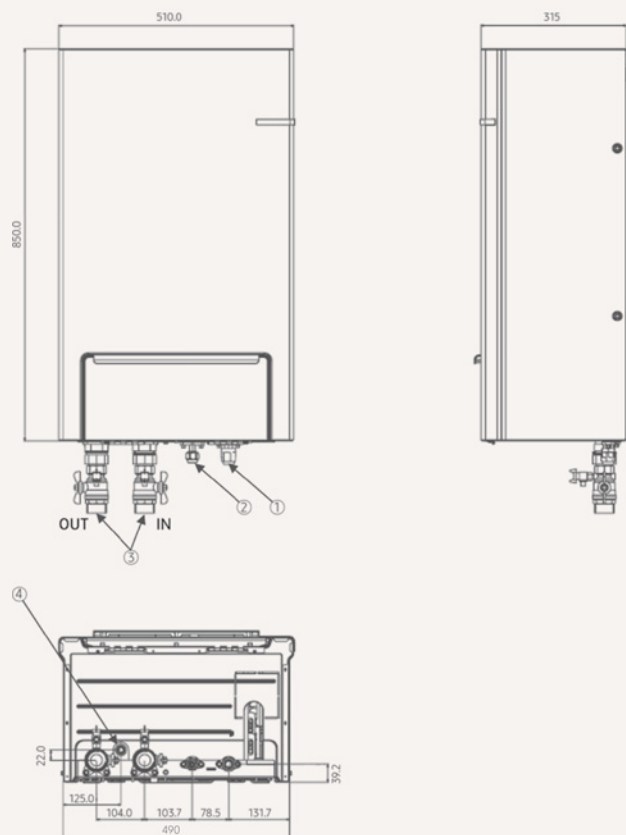


| NR | Nimi | Kirjeldus |
|----|--------------------------------|-------------------------------|
| 1 | Vedelikutoru ühendus | Φ 6,35 (1/4 tolli) |
| 2 | Gaasitoru ühendus | Φ 12,7 (1/2 tolli) |
| 3 | Gaasitoru ühendus | ID 18 mm [11/16 tolli] voolik |
| 4 | Toite- ja sidejuhtmete kanal | - |
| 5 | Tühjendusvooliku väljalaskeava | - |

Mõõtmed

Seinale paigaldatav hüdro moodul

AE090/160MNVY*H/EU



| NR | Nimi | Kirjeldus |
|----|--------------------------------|---|
| 1 | Gaasi viite- toru | ϕ 6,35 (1/4 tolli) (9 kW), ϕ 9,52 (3/8 tolli) (16 kW) |
| 2 | Vedeliku viite- toru | ϕ 15,88 (5/8 tolli) |
| 3 | Veetoru (sisse-/väljalaskeava) | BSPP väline 11/4 tolli |
| 4 | Tühjendusvooliku liitmik | |

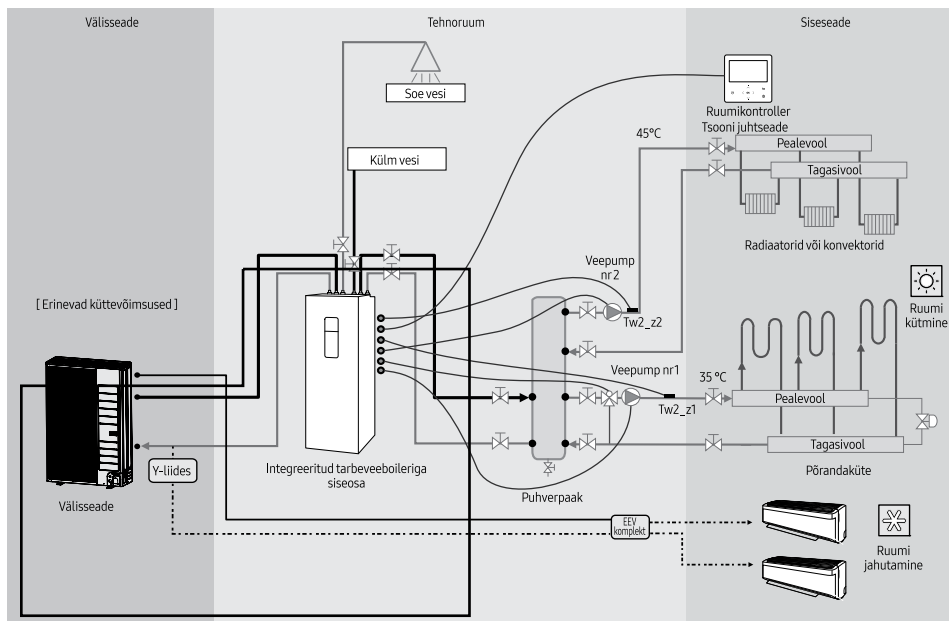


Projekt: Atico en el Retiro (Hispaania)
 Projekti arhitektuurilähenus: ABATON
 Sisukujundus: BATAVIA
 Fotod: Belén Imaz

ClimateHub TDM Plus

Rakenduste näited

Rakendus 4: ruumide kütmine + vee soojendamine / A2A jahutamine



Lisateavet Samsungi kliimalahenduste
kohta leiate aadressilt:
www.samsung.com/climate

Autoriõigus © 2020 Samsung Electronics Air Conditioner Europe B.V. Kõik õigused kaitstud. Samsung on ettevõtte Samsung Electronics Co., Ltd registreeritud kaubamärk. Tehnilisi andmeid ja kujundusi võidakse ette teetamata muuta ning need võivad sisaldada esialgset teavet. Mittemeetersüsteemis kaalud ja mõõdud on liigkaudsed. Kõik andmed loeti avaldamise ajal õigeks. Samsung ei vastuta vigade ega väljajätmistest eest. Mõned pildid võivad olla digitaalselt muudetud. Kõik kaubamärgid, tooted, teenusenimed ja logod on vastavate omanike kaubamärgid ja/või registreeritud kaubamärgid ning neid tunnustatakse.



Samsung Electronics Co., Ltd osaleb Euroventi kliimaseadmete (AC), muudetava jahutusaine voolu (VRF) ja vedelate jahutuspaakenditega soojuspumba (LCP-HP) sertifitseerimisprogrammis (ECP). Sertifitseerimise kehtivuse kontrollimiseks külastage veebilehte www.eurovent-certification.com

Samsung Electronics Air Conditioner Europe B.V.
Evert van de Beekstraat 310, 1118 CX Schiphol
P.O. Box 75810, 1118 ZZ Schiphol
+31 (0)8 81 41 61 00
Holland

SAMSUNG